

VL5301 型 内衬蝶阀



应用

VL5301 型内衬蝶阀适用于控制强腐蚀性流体的场合。
公称通径 DN50~DN800；2"~32"
公称压力 CLASS150 (PN10~PN16)
温度范围 -29-+200℃

特点

- 阀体材质：不锈钢（或碳钢）等。
- 阀内件材质：不锈钢内衬 PTFE/PFA/FEP 等。
- 衬里材质：FEP，PTFE，PFA 等。
- 泄漏等级符合 ANSI/FCI70-2 标准，可以达到 VI 级密封。
- 内衬蝶阀采用模块化装配原理设计，便于配置各种附件。
- 连接形式：法兰式、对夹式

结构特点

- 阀板上下轴头与阀座的密封均采用二次密封，有效杜绝外漏现象
- 上阀杆与下阀杆均有一定高度的内衬，起双保险作用
- 上阀体和下阀体可以手动调整填料预紧力，使阀门达到最佳密封效果
- 上下阀杆通过金属弹片自动补偿，保持最佳的密封效果
- 阀座凸台采用嵌入式结构，开关时不会产生位移
- 模块化设计，便于维修更换，节约成本

标准规范

美标

- 设计标准：ASME B16.34 API 6D API 608
- 结构长度：ASME B16.10
- 法兰标准：ASME B16.5
- 检验和检测标准：API 598

国标

- 设计标准：GB/T 12237
- 结构长度：GB/T 12221
- 法兰标准：GB/T 9113
- 检验和检测标准：GB/T 26480

德标

- 设计标准：DIN 3357-2
- 结构长度：EN 558
- 法兰标准：EN 1092-1
- 检验和检测标准：EN 12266-1



图 1. VL5301 型内衬蝶阀

附件设备及附件：

以下附件可以单独或组合提供

- 气动执行机构
- 限位开关
- 电磁阀
- 过滤减压阀
- 其他附件可根据用户需求提供

工作原理

VL5301 系列内衬蝶阀，是用圆形蝶板作启闭件并随阀杆转动来开启、关闭和调节流体通道的一种阀门。蝶阀的蝶板安装于管道的直径方向。在蝶阀阀体圆柱形通道内，圆形蝶板绕着轴线旋转，旋转角度为 0° ~ 90° 之间，旋转到 90° 时，阀门全开。改变蝶板的偏转角度，即可控制介质的流量。

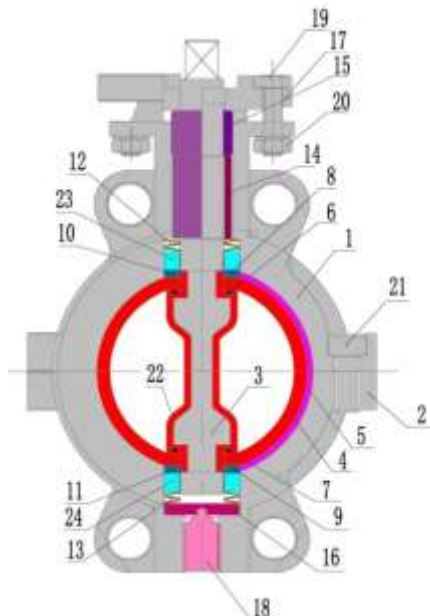


图 2. VL5301 型内衬蝶阀剖面图

表 2: 材质

序号	零件名称	材质			
1	上阀体	WCB	CF8	CF8M	CF3M
2	下阀体	WCB	CF8	CF8M	CF3M
3	阀板	WCB+PTFE/PFA	CF8+PTFE/PFA	CF8M+PTFE/PFA	CF3M+PTFE/PFA
4	阀座	PTFE	PFA	FEP	
5	弹性硅胶	硅胶			
6/7	阀板轴头密封	PTFE 包覆 FFKM			
8/9	二次密封组件	PTFE			
10/11	二次密封组件	PTFE 包覆 FFKM			
12/13	金属弹片	弹簧钢	304	INCOLOY	
14	压管	45#	304		
15	阀杆定位套	PDF			
16	下推块	45#	304		
17	压盖	WCB/CF8			
18	下预紧螺栓	8.8	304		
19	压盖螺栓	8.8	304		
20	压盖螺母	8.8	304		
21	阀体连接内六角	8.8	304		
22	阀板衬氟层	PFA	FEP		
23	上阀杆定位套	304+铜套			
24	下阀杆定位套	304+铜套			

故障安全位置



根据气动执行机构的初始安装位置不同，控制阀可分为两个故障安全位置，气源故障时，自动关闭或者打开：

气源故障时，控制阀关闭

当气源故障时，控制阀关闭；

当气源供气增加克服弹簧力时，控制阀打开。

气源故障时，控制阀打开

当气源故障时，控制阀打开；

当气源供气增加克服弹簧力时，控制阀关闭。

表 1: 主要技术数据

公称口径	NPS	2"~32"
公称压力		PN16/PN25/Class150
连接形式		法兰式、对夹式
温度范围	$^{\circ}\text{C}$	$-29^{\circ}\text{C} \sim +200^{\circ}\text{C}$
泄露等级		符合 ANSI/FCI 70-2 标准

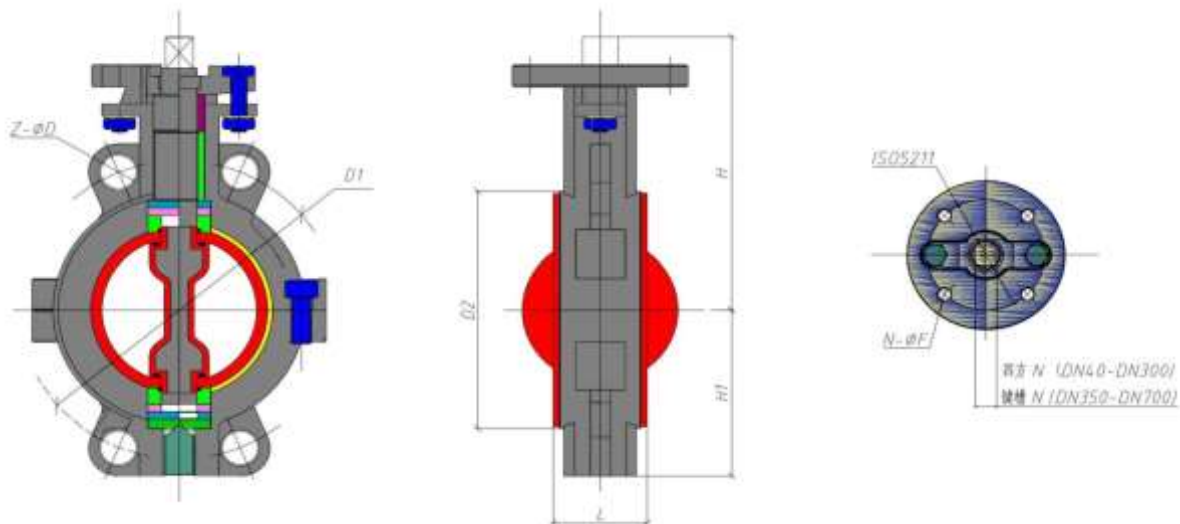


图 3.VL5301 型对夹式内衬蝶阀外形尺寸图

表 3: VL5301 型对夹式内衬蝶阀尺寸 (毫米)

DN		L		D1		Z		N	ISO	D2	H	D		N
		PN16	CL150	PN16	CL150	PN16	CL150					PN16	CL150	
50	2	43	43	125	121	4	4	11	50	94	122	18	18	11
65	2 1/2	46	46	145	140	4/8	4	11	50	110	137	18	18	11
80	3	46	46	160	152.5	8	4	14	70	127	146.5	18	18	14
100	4	52	52	180	190.5	8	8	14	70	150	165.5	18	18	14
125	5	56	56	210	216	8	8	17	70	178	121	18	22	17
150	6	56	56	240	241.5	8	8	17	102	203	133	22	22	17
200	8	60	60	295	298.5	12	8	22	102	258	176	22	22	22
250	10	68	68	240	262	12	12	22	125	310	209	26	26	22
300	12	78	78	295	432	12	12	27	140	365	235	26	26	27
350	14	78	78	240	476.5	16	12	12	165	165	415	26	30	12
400	16	102	102	295	540	16	16	14	165	165	495	30	30	14
450	18	114	114	240	578	20	16	14	254	165	520	30	33	14
500	20	127	127	295	635	20	20	16	254	165	535	33	33	16
600	24	154	154	770	749.5	20	20	18	254	685	631	36	36	18
700	28	165	165	840	863.5	24	28	20	298	800	735	36	36	20

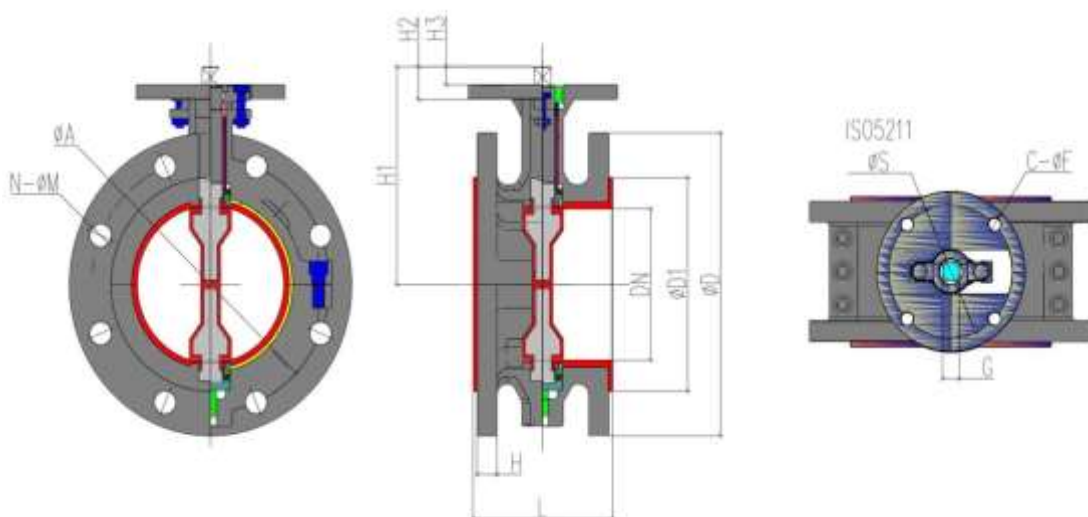


图 4. VL5301 型法兰式内衬蝶阀外形尺寸

表 4: VL5301 型法兰式内衬蝶阀尺寸 (毫米)

DN		L		N		A		S	H1	F	C	M		D		G
		PN16	CL150	PN16	CL150	PN16	CL150					PN16	CL150	PN16	CL150	
50	2	108	108	4	4	125	121	50	122	8	4	18	18	165	150	11
65	2 1/2	112	112	4/8	4	145	140	50	137	8	4	18	18	185	180	11
80	3	114	114	8	4	160	152.5	70	146.5	9.5	4	18	18	200	190	14
100	4	127	127	8	8	180	190.5	70	165.5	9.5	4	18	18	220	230	14
125	5	140	140	8	8	210	216	70	121	9.5	4	18	22	250	255	17
150	6	140	140	8	8	240	241.5	102	133	14	4	22	22	285	280	17
200	8	152	152	12	8	295	298.5	102	176	14	4	22	22	340	345	22
250	10	165	165	12	12	355	362	125	209	18	4	26	26	405	405	22
300	12	178	178	12	12	410	432	140	235	22	4	26	26	460	485	27
350	14	190	190	16	12	470	476.5	165	415	22	4	26	30	520	535	12
400	16	216	216	16	16	525	540	165	495	22	4	30	30	580	595	14
450	18	222	222	20	16	585	578	254	520	18	8	30	33	640	635	14
500	20	229	229	20	20	650	635	254	535	18	8	33	33	715	700	16
600	24	267	267	20	20	770	749.5	254	631	18	8	36	36	840	815	18
700	28	292	292	24	28	840	863.5	298	735	22	8	36	36	910	925	20

表 5: VL5301 型内衬蝶阀 KV 值

阀门口径 (DN)															
阀板开度	40	50	65	80	100	125	150	200	250	300	350	400	450	500	
25°	1	3	5	7	12	21	56	101	172	250	302	452	521	789	
30°	2	4	8	13	25	41	84	151	258	378	561	756	968	1221	
35°	4	9	16	24	45	73	134	240	352	537	750	1054	1398	1789	
40°	7	13	29	33	60	97	181	323	478	746	1037	1397	1786	2256	
45°	10	18	41	50	90	146	245	435	609	1007	1423	1852	2495	3104	
50°	14	27	61	69	125	203	296	525	836	1264	1814	2291	3127	3948	
55°	18	36	80	95	170	276	395	700	1103	1585	2314	3312	4231	5210	
60°	23	48	107	125	225	364	503	891	1353	2053	2938	3959	5060	6396	
65°	29	63	141	164	295	477	610	1080	1727	2810	3756	5124	6214	8498	
70°	37	78	175	222	400	647	803	1422	2131	3320	4621	6229	7962	10053	
75°	43	91	203	292	525	848	1130	2000	2821	4874	6024	8670	11054	13521	
80°	47	97	217	347	625	1009	1482	2622	3485	5416	7559	10186	13032	16449	
85°	50	102	228	381	685	1106	1723	3050	3846	6067	8221	11023	14023	17531	
90°	53	105	235	411	741	1196	1973	3492	4170	6102	8693	11647	14893	18807	

VL5301 型内衬蝶阀的选型和计算:

根据内衬蝶阀的操作方式和设计条件:

- 计算公称口径, 蝶阀一般根据用户的工艺参数来计算阀门直径。
- 从表 2 中选取合适的阀门材质。
- 选取附件。

订货说明:

内衬调节阀	VL5301 型内衬蝶阀 DN... Class...
阀体材质	见表 2
连接形式	法兰式、对夹式
阀座	软密封
执行机构	气动转角式执行机构或者手柄
故障安全位置	故障关或者故障开
介质	密度和温度
最大流量	公斤/小时或者立方米/小时
最大关闭压差	Δp
阀前和阀后压力	(MPa, KPa bar)
附件	定位器、限位开关、电磁阀、过滤减压阀等
其他	

规格数据可能会因为技术进步而变更, 恕不另行通知

2019-09 · T-V53010cn