

LV5001 型 内衬球阀



应用

LV5001 型气动内衬球阀适用于需要控制强腐蚀性流体的场合。

公称通径 DN15 ~ DN300
公称压力 CL150 (PN10~PN16)
温度范围 -29 ~ 200°C

特点

LV5001 型球阀可配套气动转角式执行机构使用。

- 阀体材质：不锈钢（或碳钢）内衬 PTFE，详见表 2。
- 阀球材质：不锈钢内衬 PTFE，详见表 2。
- 能抗多种化学物质腐蚀，包括（浓硝酸和王水）。
- 泄露等级符合 ANSI/FCI70-2 标准，可以达到 VI 级密封。
- 垫片+O 型圈+填料多重密封，有效保证阀杆上部密封不会产生泄露。
- 阀杆为防尘、防脱出设计，使用 V 型 PTFE 填料进行密封。
- 与执行机构的连接尺寸符合 DIN ISO 5211 标准。



图 1. LV5001 型内衬球阀配气动执行机构

结构特点

- 防火结构
- 防静电结构
- 阀杆防脱出设计
- 下沉式压盖设计，方便填料调节
- 阀杆上部多重密封结构

工作原理

LV5001 型气动内衬球阀是一种旋转类的防腐切断阀，与流体接触的阀体内壁和阀内组件均采用注塑或传递模塑等衬氟塑料工艺，包覆一层聚全氟乙烯（FEP）、聚四氟乙烯（PTFE）或可溶性聚四氟乙烯（PFA）等材料，具有极强的防腐性能，广泛适用于酸、碱等强腐蚀性介质和有毒、易挥发、易渗透等气体、液体介质的控制。

附件设备及附件

以下附件可以单独或组合提供：

- 气动执行机构
- 限位开关
- 电磁阀
- 过滤减压阀
- 其它附件可根据用户需求提供



故障安全位置

根据气动执行机构的初始安装位置不同，球阀可分为两个故障安全位置，气源故障时，自动关闭或者打开：

气源故障时，球阀关闭

当气源故障时，球阀关闭；
当气源供气增加克服弹簧力时，球阀打开。

气源故障时，球阀打开

当气源故障时，球阀打开；
当气源供气克服弹簧力时，球阀关闭。

表 1：主要技术数据

公称通径	DN	15-300
公称压力		CL150/PN10/PN16
连接形式	法兰式	RF
阀座/阀球 密封		304+PTFE/316+PTFE
温度范围	℃	-29℃ to 200℃
泄露等级		符合 ANSI/FCI 70-2 标准
阀座	软密封	VI 级

表 2：材质

零件名称	材质		
主阀体	WCB+PFA/PTFE	CF8+PFA/PTFE	
侧阀体	WCB+PFA/PTFE	CF8+PFA/PTFE	
阀球	304+PFA/PTFE	304+PFA/PTFE	316+PFA/PTFE
六角螺母	A 194-2H	A 194-8	
双头螺柱	A193-B7	A192-B8	
密封阀座	PTFE		
阀杆	A182-F6a	A182-F304	A182-F316
填料	PTFE		
填料压盖	WCB+PFA/PTFE	CF8+PFA/PTFE	
压盖法兰	A216-WCB	A351-CF8	

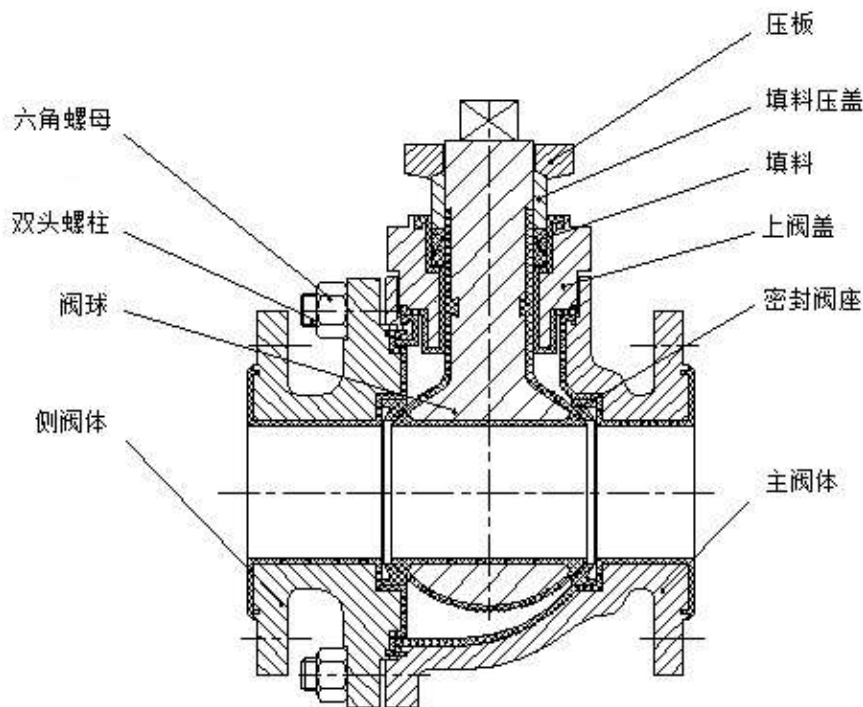


图 2. LV5001 型内衬球阀剖面图

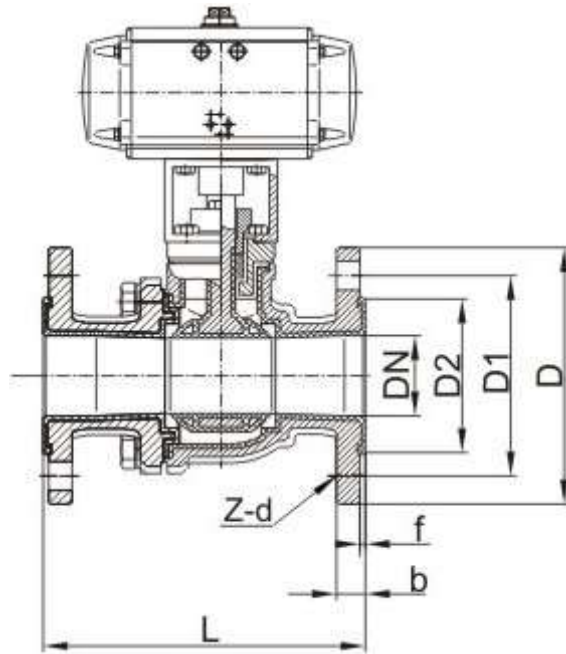


图 3. LV5001 型内衬球阀外形尺寸图

表 3: LV5001-PN10/PN16 尺寸 (毫米)

DN	L	PN10						PN16					
		D	D1	D2	b	f	Z-d	D	D1	D2	b	f	Z-d
15	132	95	65	45	16	2.5	4-14	95	65	45	16	2.5	4-14
20	142	105	75	55	18	2.5	4-14	105	75	55	18	2.5	4-14
25	150	115	85	65	19	3	4-14	115	85	65	19	3	4-14
32	165	140	100	78	19	3	4-18	140	100	78	19	3	4-18
40	180	150	110	85	19	3.5	4-18	150	110	85	19	3.5	4-18
50	200	165	125	100	19	3.5	4-18	165	125	100	19	3.5	4-18
65	220	185	145	120	20	3.5	4-18	185	145	120	20	3.5	4-18
80	250	200	160	135	21	3.5	8-18	200	160	135	21	3.5	8-18
100	280	220	180	155	23	4	8-18	220	180	155	23	4	8-18
125	320	250	210	185	25	4	8-18	250	210	185	25	4	8-18
150	360	285	240	210	26	4	8-22	285	240	210	26	4	8-22
200	400	340	295	265	28	4	8-22	340	295	265	28	4	8-22
250	450	395	350	320	29	4	12-22	405	355	320	29	4	12-26
300	500	445	400	368	29	5	12-22	460	410	375	29	5	12-26

表 4: LV5001-150LB 尺寸 (毫米)

NPS	L	150LB					
		D	D1	D2	b	f	Z-d
1/2	110	89	60.5	35	12.5	2.5	4-16
3/4	117	98	70	43	14	2.5	4-16
1	127	108	79.5	51	16	3	4-16
1 1/4	140	117	89	64	17	3	4-16
1 1/2	165	127	98.5	73	19.5	3.5	4-16
2	178	152	120.5	92	21	3.5	4-19
2 1/2	190	178	139.5	105	24	3.5	4-19
3	203	190	152.5	127	26	3.5	4-19
4	229	230	190.5	157	27.5	4	8-19
5	254	255	216	186	27.5	4	8-23
6	267	280	241.5	216	28	4	8-23
8	292	343	298.5	263	31	4	8-23
10	330	406	362.5	324	33	4	12-25
12	356	485	432	381	33	4	12-25

LV5001 型内衬球阀的选型和计算:

根据球阀的操作方式和设计条件:

- 计算公称口径, 开关阀一般根据用户的管道直径来计算阀门直径。
- 从表 2 中选取合适的阀门材质。
- 选取附件。

订货说明:

球阀	LV5001 型内衬球阀 DN... Class...
阀体材质	见表 2
连接形式	法兰式
阀座	软密封
执行机构	气动转角式执行机构或者手柄
故障安全位置	故障关或者故障开
介质	密度和温度
最大流量	公斤/小时或者立方米/小时
最大关闭压差	Δp
阀前和阀后压力	(MPa, KPa bar)
附件	限位开关、电磁阀、过滤减压阀等
其它	

规格数据可能会因为技术进步而变更, 恕不另行通知

2019-09 • T V50010cn