

VA3005 型 气动直行程执行机构



操作介质

- 干燥或润滑的空气或无腐蚀性气体

气源压力

- 最小气源压力 3 bar
- 最大气源压力 6 bar

工作温度

- 标准: -20°C 至 +80°C
- 低温: -40°C 至 +80°C
- 高温: -15°C 至 +150°C

安装

- 室内或室外

特点

- 行程限位杆位置可调，具体行程应用可咨询工厂；
- 单作用的弹簧活塞杆螺母锁定，以防止未经授权对弹簧筒误拆卸；
- 缸径 $\Phi 80$ 至 $\Phi 250$ 缸体材质为铝合金；
- 驱动杆材质为碳钢镀铬处理，有不锈钢材质可以选用；
- 需定制推力、行程、压力等要求请与工厂联系。



图 1. VA3005 型执行机构

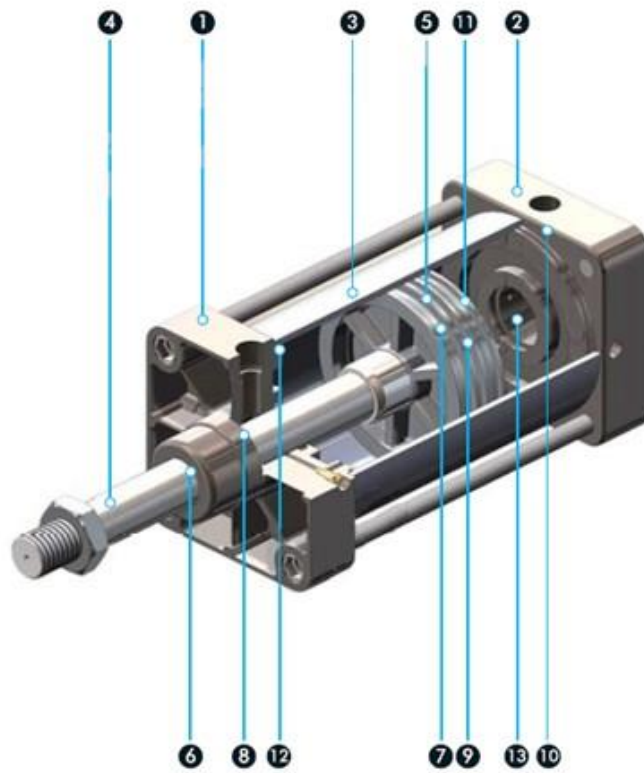


图 2. $\Phi 80 - \Phi 320$ 结构图

表 1: $\Phi 80 - \Phi 320$ 结构表

序号	名称	材质	保护	数量
1	前端盖	铝合金	表面烤漆	1
2	后端盖	铝合金	表面烤漆	1
3	执行器缸体	铝合金	硬质氧化	1
4	活塞杆	合金钢	表面镀铬	1
5	活塞	铸铝		1
6	轴用密封圈	NBR		1
7	孔用圈	NBR		2
8	标准轴承套	免润滑轴承		1
9	软磁条	塑胶		1
10	缓冲针阀	合金钢		2
11	支撑环	PTFE		1
12	O型圈	NBR		2
13	缓冲圈	NBR		2

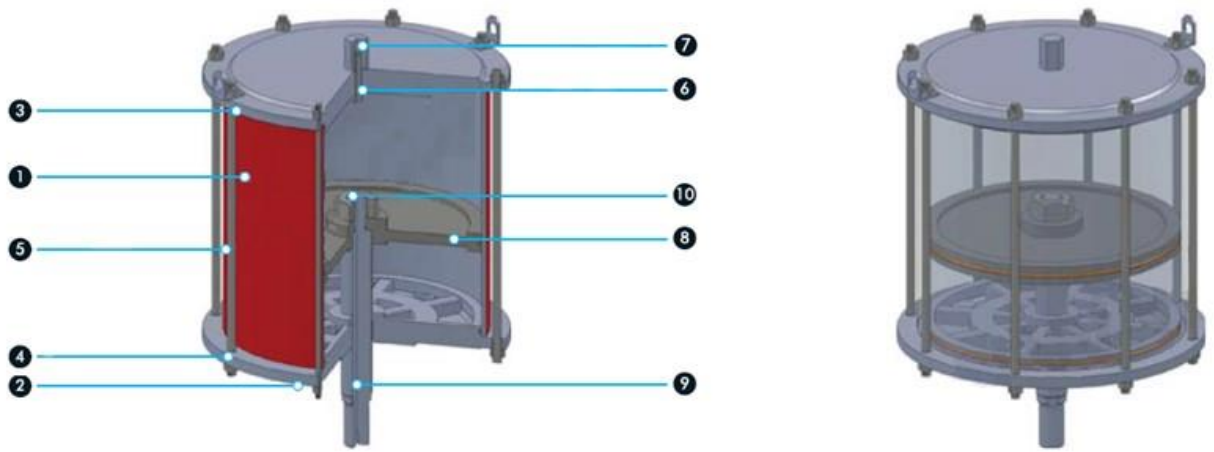


图 3. $\phi 280 - \phi 1000$ 双作用结构图

表 2: $\phi 280 - \phi 1000$ 双作用结构表

序号	名称	材质	数量
1	执行器缸体	碳钢	1
2	前端盖	球墨铸铁	1
3	后端盖	球墨铸铁	1
4	螺母	碳钢	n
5	拉杆	碳钢	n
6	限位螺栓	碳钢	1
7	限位螺帽	碳钢	1
8	活塞	球墨铸铁	1
9	活塞杆	合金钢	1
10	活塞杆锁紧螺母	碳钢	1

表 3: 气动双作用执行机构推力

气缸直径 mm	气缸推力 N 气源压力单位 Mpa													
	0.3		0.35		0.4		0.45		0.5		0.55		0.6	
	推力 N	拉力 N	推力 N	拉力 N	推力 N	拉力 N	推力 N	拉力 N	推力 N	拉力 N	推力 N	拉力 N	推力 N	拉力 N
80	1507	1360	1758	1587	2010	1813	2261	2040	2512	2267	2763	2493	3014	2720
100	2355	2208	2748	2576	3140	2944	3533	3312	3925	3680	4318	4048	4710	4418
125	3680	3439	4293	4012	4906	4585	5520	5158	6133	5731	6746	6304	7359	6877
160	6029	5652	7034	6594	8033	7536	9043	8478	10048	9420	11053	10362	12058	11304
200	9420	9043	10990	10550	12560	12058	14130	13565	15700	15072	17570	16579	18840	18086
250	14719	14342	17172	16732	19625	19123	22078	21513	24531	23903	26984	26294	29438	28684
280	18463	18086	21540	21101	24618	24115	27695	27130	30772	30144	33849	33158	36926	36173
320	24115	23738	28134	27695	32154	31651	36173	35808	40192	39564	44211	43520	48230	47477
350	28849	28472	33657	33217	38465	37963	43273	42708	48081	47453	52886	52199	57698	56944
400	37680	37303	43960	43520	50240	49738	56520	55965	62800	62172	69080	68389	75360	74606
450	47689	47100	55637	54850	63585	62800	71533	70650	79481	78500	87429	86350	95378	94200
500	58875	58027	68688	67698	78500	77370	88313	87041	98125	96712	107988	106383	117750	116054
550	73853	73005	86162	85173	98470	97340	110779	109508	123088	121675	135397	133843	147706	146010
600	84780	83932	98910	97921	113040	111910	127170	125898	141300	139887	155430	153876	169560	167864
630	93470	92622	109048	108059	124627	123496	140205	138933	155783	154370	171362	169807	186940	185244
700	115395	114547	134628	133638	153860	152730	173083	171821	192325	190912	211558	210003	230790	229094
800	150720	149566	178540	174494	200960	199421	226060	224349	251200	249277	276320	274204	301440	299132
900	190755	189601	222548	221201	254340	252801	286133	284402	317925	316002	349718	347602	381210	379202

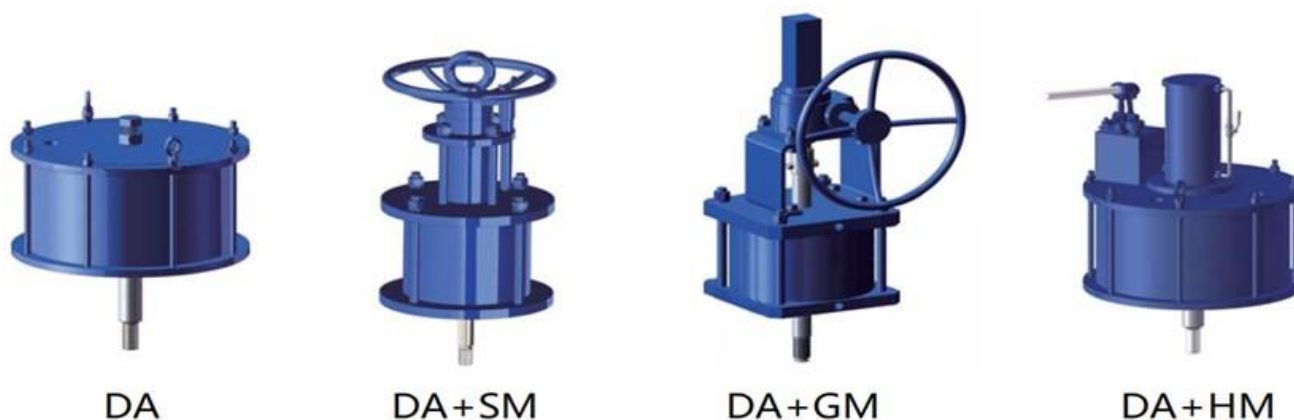


图 4. 双作用手动形式图



图 5. 单作用手动形式图

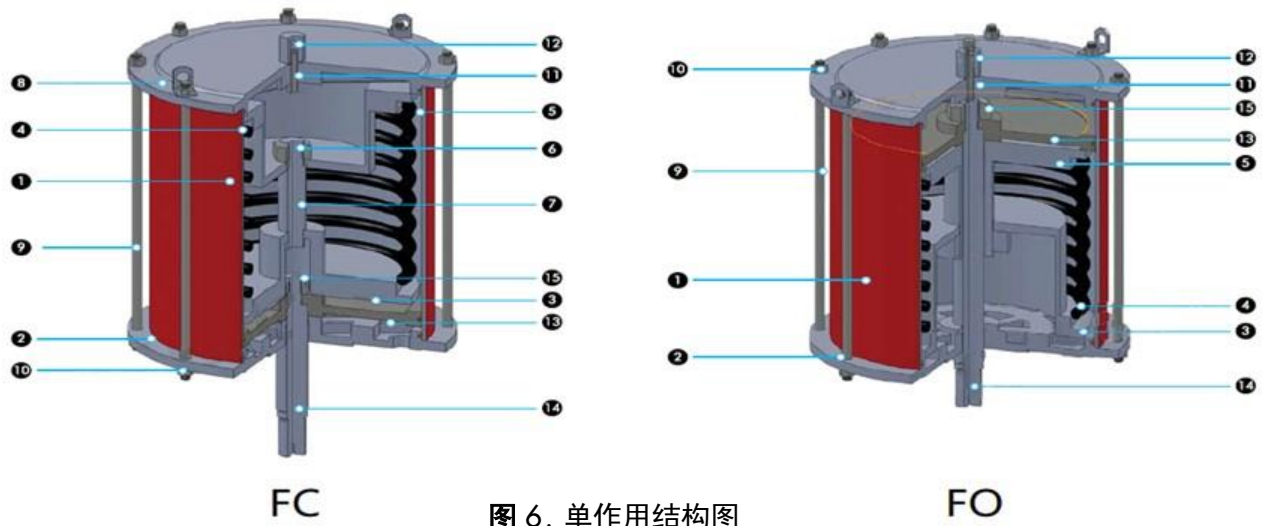


图 6. 单作用结构图

表 4: 单作用结构表

序号	名称	材质	数量
1	缸筒	碳钢	1
2	缸盖	球墨铸铁	1
3	弹簧座	碳钢	1
4	弹簧	弹簧钢	n
5	弹簧座	碳钢	1
6	螺母	碳钢	1
7	弹簧拉杆	合金钢	1
8	缸盖	球墨铸铁	1
9	拉杆	碳钢	n
10	螺母	碳钢	n
11	限位螺钉	碳钢	1
12	限位螺帽	碳钢	1
13	活塞	球墨铸铁	1
14	活塞杆	合金钢	1
15	活塞杆锁紧螺母	碳钢	1

订购信息

执行机构型号 VA3005 - 500 * 100 - SC - 4 + HM - None
规格=> 1 2 3 4 5 6 7

订购时需要以下详细信息:

1. 执行机构系列

VA3005 系列号

2. 气缸规格

Φ 80~Φ 1000

3. 行程

根据客户要求

4. 动作形式

DA 双作用

SC 单作用执行机构失气关

SO 单作用执行机构失气开

5. 弹簧规格

4、5……

6. 手动形式

HM 液压

SM 丝杆

GM 伞齿

7. 其他特殊要求

规格数据可能会因为技术进步而变更，恕不另行通知