

BV1002 型 软密封固定球阀



应用

BV1002 型软密封固定球阀适用于石油、化工、电力等行业。

公称口径 NPS 1½ - 20 (DN 40 - DN 500) / NPS 1-10 (DN 25 - DN 250)

公称压力 CL 150 - 300 (PN 20 - PN 50) / CL 600 - 900 (PN 100 - PN 160)

温度范围 -29 - 150°C

特点

BV1002 型球阀可配套各种气动转角式执行机构使用。

- 阀体材质：不锈钢 (或者碳钢)，详见表 2.1、2.2。
- 阀球材质：不锈钢，详见表 2.1、2.2。
- 法兰距符合 API 6D / ASME B16.10.。
- 泄漏等级符合 ANSI/FCI70-2 标准，作为开关阀使用时可以达到 VI 级密封。
- 垫片+O 型圈+填料多重密封，有效保证阀杆上部密封不会产生泄露。
- 阀杆为防尘防脱出设计，使用 V 型 PTFE 填料进行密封。
- 与执行机构的连接尺寸符合 DIN ISO 5211 标准。

结构特点

- 防火结构
- 防静电结构
- 阀杆防脱出设计
- 阀杆上部多重密封结构

标准规范

- 设计标准：ASME B16.34 API 6D
- 结构长度：ASME B16.10
- 法兰标准：ASME B16.5
- 检验和检测标准：API 598

工作原理

BV1002 型球阀的启闭件是一个带有柱形圆孔的球体。该球体绕垂直于通道的轴线旋转，从而达到启闭通道的目的。当球体内的通孔与管线通道重合时，阀门处于开启状态；当球体内的通孔与管线通道垂直时，阀门处于关闭状态。阀门从开启至关闭，或者从关闭至开启球体回转 90°角行程。



图 1. BV1002 型球阀配气动执行机构

附件设备及附件：

以下附件可以单独或组合提供

- 气动执行机构
- 限位开关
- 电磁阀
- 过滤减压阀
- 其它附件可根据用户需求提供



故障安全位置

根据气动执行机构的初始安装位置不同，球阀可分为两个故障安全位置，气源故障时，自动关闭或者打开：

气源故障时，球阀关闭

当气源故障时，球阀关闭；
当气源持续供气克服弹簧力时，球阀打开。

气源故障时，球阀打开

当气源故障时，球阀打开；
当气源持续供气克服弹簧力时，球阀关闭。

表 1: 主要技术数据

公称口径	NPS	1½" - 20"	1" - 10"
公称压力	磅级	150 / 300	600 / 900
法兰标准		符合 ASME B16.5 标准	
连接形式		法兰式(RF、RJ、MFM)	
温度范围	°C	标准型: -29°C -150°C	
填料		PTFE、石墨	
垫圈		缠绕式垫圈: 柔性石墨/316	
法兰距		< DN50 符合 ANSI 16.10	
		≥ DN50 符合 API 6D	

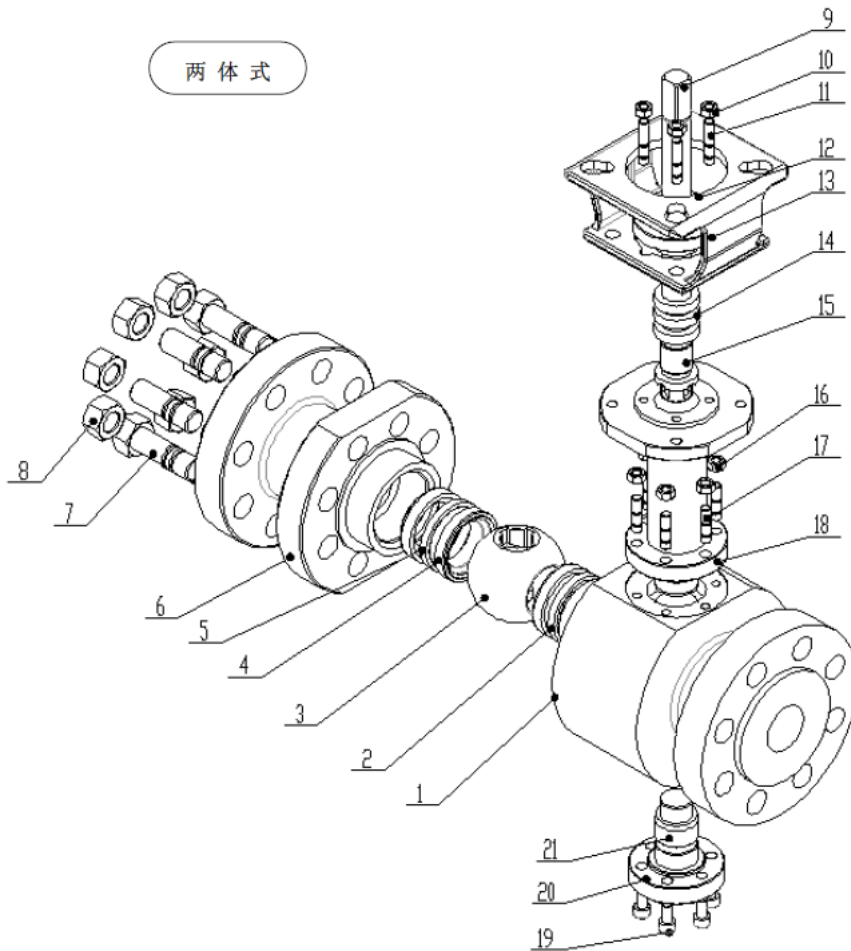


图 2.1 BV1002 型球阀阀体零部件图(≤DN100)

表 2.1: BV1002 型球阀主要零部件及材质表 (\leq DN100)

序号	零件名称	材质
1	主阀体	A105、A182 F304、A182 F316
2	密封阀座支架	304、316 etc
3	球芯	304、316
4	密封阀座	304+F4、316+F4
5	密封圈	—
6	副阀体	A105、A182 F304、A182 F316
7	双头螺柱	—
8	六角螺母	—
9	主轴	316、630 etc
10	六角螺母	—
11	双头螺柱	—
12	支架	WCB
13	填料压盖	CF8
14	填料组件	PTFE、石墨
15	轴承	复合材料
16	六角螺母	—
17	双头螺柱	—
18	上阀盖	A105、A182 F304、A182 F316
19	内六角螺钉	—
20	下阀盖	A105、A182 F304、A182 F316
21	副轴	316、630 etc

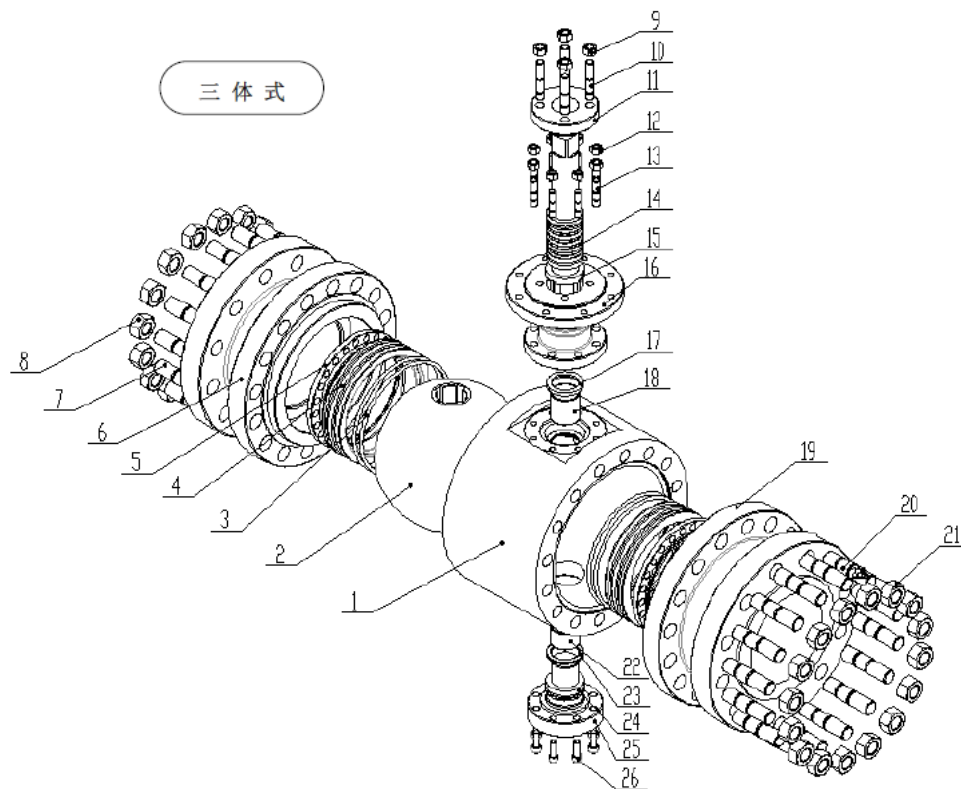


图 2.2 BV1002 型球阀阀体零部件图 (>DN100)

表 2.2: BV1002 型球阀主要零部件及材质表 (>DN100)

序号	零件名称	材质
1	主阀体	A105、A182 F304、A182 F316
2	球芯	304、316
3	密封环	—
4	密封阀座	304+F4、316+F4
5	弹簧座	304、316 etc
6	副阀体	A105、A182 F304、A182 F316
7	双头螺柱	—
8	六角螺母	—
9	六角螺母	—
10	双头螺柱	—
11	填料压盖	420
12	六角螺母	—
13	双头螺柱	—
14	填料组件	PTFE、石墨
15	主轴	316、630 etc
16	上阀盖	A105、A182 F304、A182 F316
17	止推垫	316
18	轴承	复合材料
19	副阀体	A105、A182 F304、A182 F316
20	双头螺柱	—
21	六角螺母	—
22	轴承	复合材料
23	止推垫	316
24	副轴	316、630 etc
25	下阀盖	A105、A182 F304、A182 F316
26	内六角螺钉	—

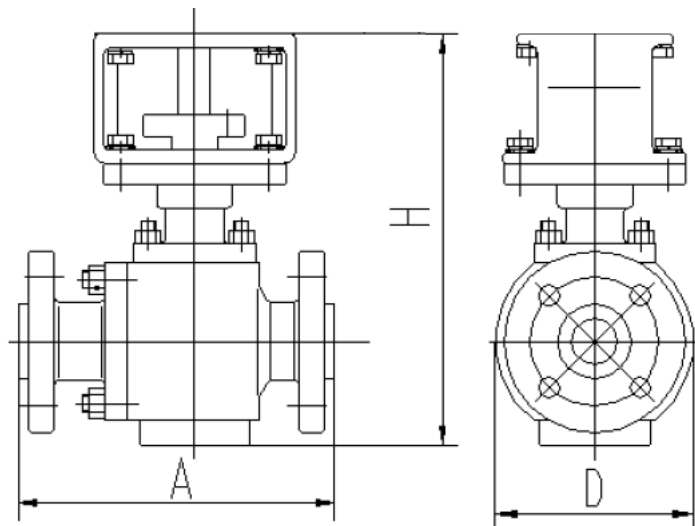


图 3.1 BV1002 型软密封球阀外形尺寸图 (\leq DN100)

表 4.1: BV1002-DN≤100 尺寸(mm)

NPS	DN	公称压力 CLASS150、PN20			公称压力 CLASS300、PN50		
		A	D	H	A	D	H
1 1/2"	DN40	165	130	210	191	130	210
2"	DN50	178	145	225	216	145	225
3"	DN80	203	200	275	283	200	275
4"	DN100	229	200	325	305	240	325

表 4.2: BV1002-DN≤100 尺寸(mm)

NPS	DN	公称压力 CLASS600、PN100			公称压力 CLASS900、PN160		
		A	D	H	A	D	H
1"	DN25	229	150	280	254	193	275
1 1/2"	DN40	241	220	335	305	290	310
2"	DN50	292	290	370	368	300	370
2 1/2"	DN65	330	290	370	419	300	370
3"	DN80	356	290	370	381	300	370
4"	DN100	432	324	365	457	388	595

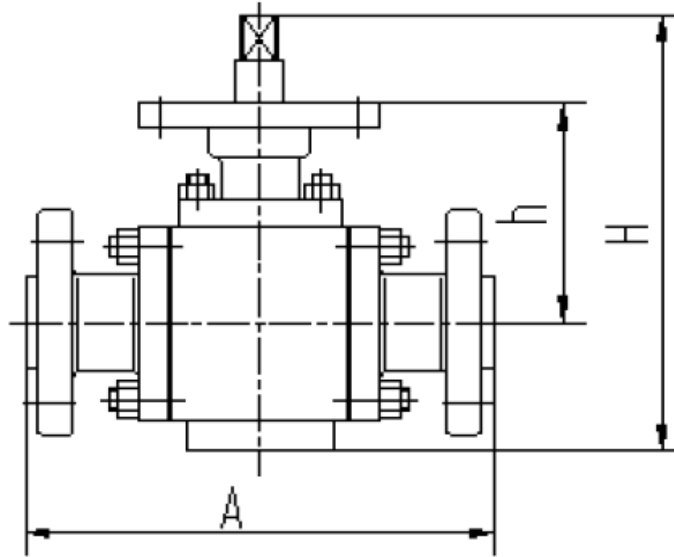


图 3.2 BV1002 型软密封球阀外形尺寸图 (>DN100)

表 4.3: BV1002-DN>100 尺寸(mm)

NPS	DN	公称压力 CLASS150、PN20			公称压力 CLASS300、PN50		
		A	h	H	A	h	H
6"	DN150	394	215	520	403	215	520
8"	DN200	457	255	595	502	255	595
10"	DN250	533	295	675	568	295	675
12"	DN300	610	345	765	648	345	765
14"	DN350	686	375	845	762	375	845
16"	DN400	762	415	925	838	415	925
18"	DN450	864	460	1005	914	460	1005
20"	DN500	914	495	1085	991	430	1020

表 4.4: BV1002-DN>100 尺寸(mm)

NPS	DN	公称压力 CLASS600、PN100			公称压力 CLASS900、PN160		
		A	h	H	A	h	H
5"	DN125	508	250	360	559	250	340
6"	DN150	559	300	435	610	300	405
8"	DN200	660	350	—	737	350	—
10"	DN250	787	400	—	838	400	—

BV1002 型软密封固定球阀的选型和计算:

根据球阀的操作方式和设计条件:

- 计算公称口径, 开关阀一般根据用户的管道直径来计算阀门直径。
- 从表 2 中选取合适的阀门材质。
- 选取附件。

订货说明:

球阀	BV1002 型球阀 DN... Class...
阀体材质	见表 2
连接形式	法兰式
阀座	软密封
执行机构	气动转角式执行机构或者手柄
故障安全位置	故障关或者故障开
介质	密度和温度
最大流量	公斤/小时或者立方米/小时
最大关闭压差	Δp
阀前和阀后压力	(MPa, KPa, bar)
附件	限位开关、电磁阀、过滤减压阀等
其它	

规格数据可能会因为技术进步而变更, 恕不另行通知