

# VA3301R/L系列 高性能精调型电动执行机构



## 应用

VA3301R/L型电动执行机构应用于石化、电力、冶金、有色、轻工和HVAC等行业。

角行程输出扭力 50 – 1600 Nm

直行程输出推力 5 – 48 KN

## 技术参数

- 供电电源 24 VDC; 24/110/230/380/460 VAC
- 防爆等级 隔爆型 Exd IIC T5; 非防爆型
- 防护等级 IP67; IP68
- 温度范围 -40 to +85°C
- 输入/输出信号 调节型: 4(0) -20 mA / 0 -10(5)V  
开关型: 干节点开关量信号  
Mod-bus/M-bus/NB/LOAR/4G等通讯方式
- 报警通路设置 3 – 6 Ways
- 故障安全位置 FL/FC/FO/FS
- 电气连接 2 – M20x1.5 (Standard)
- 全行程时间 7 – 300 秒
- 角行程输出扭力 50 – 1600Nm
- 直行程输出推力 5 – 48 KN
- 角行程 (R) 90° / 180° / 多回转
- 直行程 (L) 20/40/65/135mm

## 设计标准

- 美国机械工程师协会标准(ASME)
- 消防协会标准(NFPA)
- 国家电气规程规程(NEC)
- 电气和电子工程师协会标准(IEEE)
- ANSI / IEEE472

## 结构特点

- 供电电源: 24 VDC; 24/110/230/380/460 VAC
- 高精度、低误差: 传感器的灵敏度0.1%;  
执行机构精度≤0.3%。
- 供电电源故障时, 可选安全阀位: 开/关/保持/任意位置。
- 绝对编码器: 多齿轮绝对霍尔编码器, 确保在主电源和备用电源都断电的状态下都能检测阀门位置, 并且断电后即使转动手轮, 也能对阀位准确检测和反馈。
- 行星齿轮传动、无离合手轮。
- 直流无刷电机, 可以免维护运行连续无限制的调节工作。
- 流量特性选择及补偿: 线性、等百分比、快开、自定义。
- 可选内置集成工况回路PID运算, 实现工艺回路闭环控制。
- 主机仓、组态仓和接线仓独立结构, 双重密封。
- 外壳及部件防爆设计, 防爆类型Exd IIC T5; 防护等级可达IP66/67/68。
- 使用蓝牙或PC非浸入式组态、校准和修改参数。
- 可选HART、FF等多种总线接口。



图1. VA3301系列高性能精调型电动执行机构

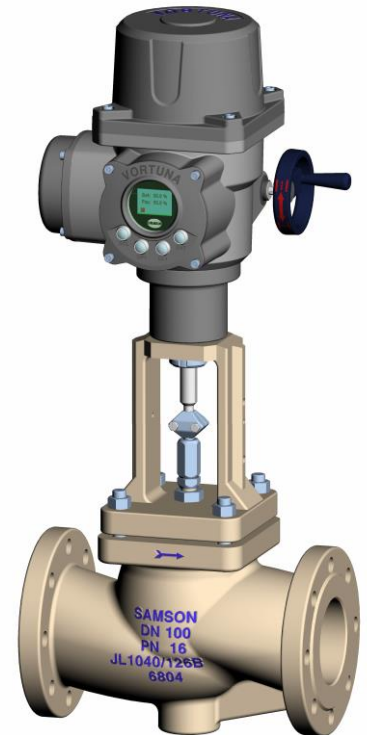


图2. VA3301系列高性能精调型电动执行机构  
(装配于SAMSON 3241型单座调节阀)

## 标准功能及特点

- 免拆盖非浸入式模块化设计：无需打开主仓室盖，通过组态仓就地操作面板按钮、蓝牙或PC等完成参数的设定、初始化、参数调校和修改等操作。
- 丰富的显示功能：输入、输出、报警、故障等。所有的菜单显示可选英文、德文或中文，同时有相应的符号或代码显示。
- 机械传动：差动行星齿轮传动、轴承及啮合的运行平顺、机械冲击小，机械寿命及传动误差远远优于蜗轮蜗杆或直齿外齿传动结构。
- 电机驱动方式及运行速度的控制：FOC软件算法的方式驱动永磁直流无刷电机，通过PID运算，达到阀门慢开启，快加速接近设定阀位，再慢加速达到设定阀位。可以通过设定或修改运行转速达到工艺对调节阀开闭时间的要求。
- 输出扭力可调：在执行器的最大额定输出扭矩内，可设定与调节阀最佳匹配的输出扭力大小，可以在 $\pm 0\sim 100\%$ 范围内设置过载保护值。
- 流量特性补偿：可以优化调节阀的流量特性，达到最佳的工艺调节品质。
- 行程限位：有机械限位和软件限位二种方式可选。机械限位通过调整主机仓内的行程开关进行行程设定，以实现执行器可靠安全运行。软件限位是通过参数组态设定来完成。
- 本地、远程无扰切换功能：无离合器的机械设计结构，实现手动和自动运行状态的无扰切换。
- 自诊断功能：对卡堵、运行不畅、断电源、断信号、过流、过温、相序等自动识别和保护。
- 自检报警功能：对上述故障自诊断并显示报警。
- 高定位精度的无摩擦电子刹车技术：执行机构接收开启或关闭信号时，控制单元进行PID运算，加速运行，在趋近信号位置时，放慢运行速度，开始制动，避免过调和急刹车，以保证定位精度。
- 应用电子换相技术，运行平顺、速度可调。
- 卡堵及过载保护：遇到阀门卡堵时，阀门运行不能正常达到输入信号的阀位，执行器会自动尝试三次冲击卡位，若自动冲击运行卡堵不成功，然后报警。

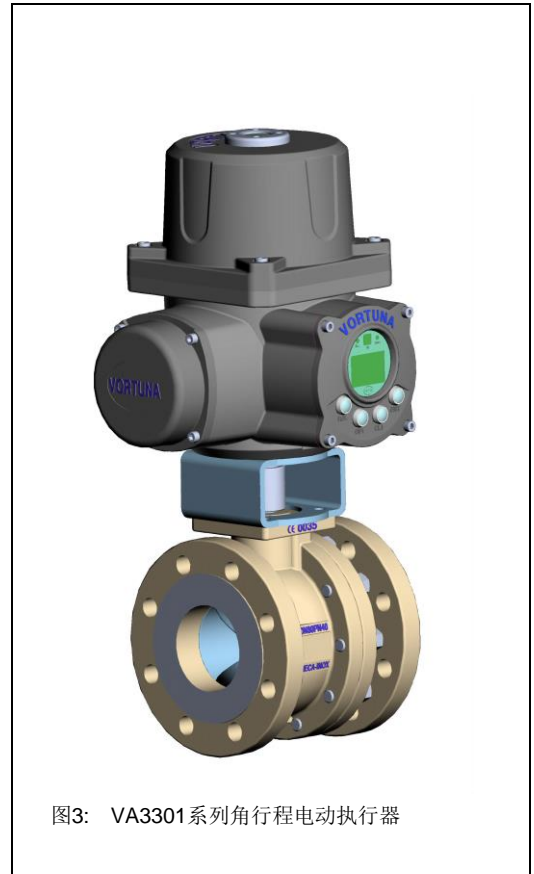


图3: VA3301系列角行程电动执行器

## 电动执行器内部机械传动结构（图4）

- |           |           |
|-----------|-----------|
| 1. 轴承     | 9. 手轮装饰盖  |
| 2. 盆齿     | 10. 盘簧组   |
| 3. 轴承     | 11. 盘簧垫圈  |
| 4. 行星齿轮总成 | 12. 手轮蜗杆  |
| 5. 中心反馈杆  | 13. 电机齿轮  |
| 6. 齿圈     | 14. 轴承    |
| 7. 手轮垫圈   | 15. 中心轮总成 |
| 8. 手轮     |           |

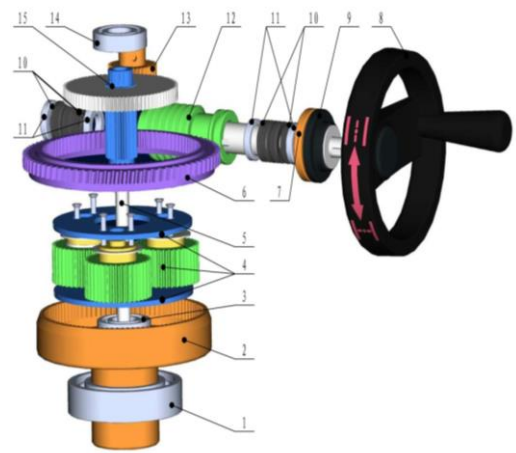


图4. VA3301系列电动执行机构机械传动结构图

表1: 技术数据

VA3301R/L 系列高性能精调型电动执行器	
R 型 角行程输出扭力范围	50 – 1600 Nm
L 型 直行程输出推力范围	5 – 48 KN
行程范围	R: 95°/ 185°/多回转 ; L: 20 / 40 / 65 / 135 mm
供电电源	24 VDC , 24/230/110/380 VAC
壳体材质	铸铝 3.2373
防爆类型	Exd II CT5 / T6 ; Non Ex
防护等级	IP67 / 68
输入信号	4(0) – 20mA; 0 – 10(5)V; On-off Switch; Mod-bus; M-bus; NB; LOAR; 4G
输出信号	4(0) – 20mA; 0 – 10(5)V; On-off Switch; Mod-bus; M-bus; NB; LOAR; 4G
电源故障阀位选择	保持 / 全关 / 全开 / 任意设定位置
环境温度	标准型-25 to +80°C ; 低温型 -40 to +70°C
步距	0.1 %
精度	≤ 0.3 %
响应时间	200 ms
报警配置	3 – 6 Paths
通讯协议	HART, PROFIBUS, MODBUS
环境湿度	100% RH
调速范围	15 – 100%
力矩调节范围	10 – 100%
抗震能力	3 axis 6 g

表 2: 基本参数

VA3301R/L 系列电动执行器		
壳体材质	铸铝 3.2373	
电机数据	类型	永磁直流无刷电机
	主体材质	铸铝 3.2373
	额定功率	0.1 KW
	转速	600 – 4000 rpm 可调
	冷却方式	Air cooling
	温度等级	恒定约70°C
	防护等级	IP 67/ IP 68
	结构特点	电子换向, 驱动器控制电机动作
	绝缘等级	Class H
惯性矩	60 g·cm <sup>2</sup>	
机械传动	行星齿轮传动系	
手轮	标配, 无离合手轮	
位置反馈	绝对编码器	

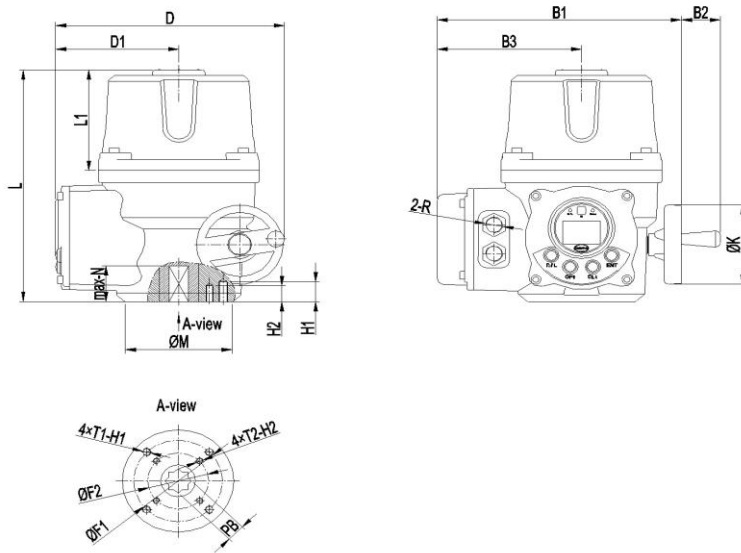


图5:VA3301系列电动执行机构外形尺寸图

表3: VA3301系列电动执行机构主要尺寸

单位: mm

Type	PA	PB	F1	F2	T1	T2	H1	H2	Flange size
VA3301	20	6	102	70	M10	M8	25	20	F07/F10

注: 法兰标准依据DIN ISO 5211标准执行。

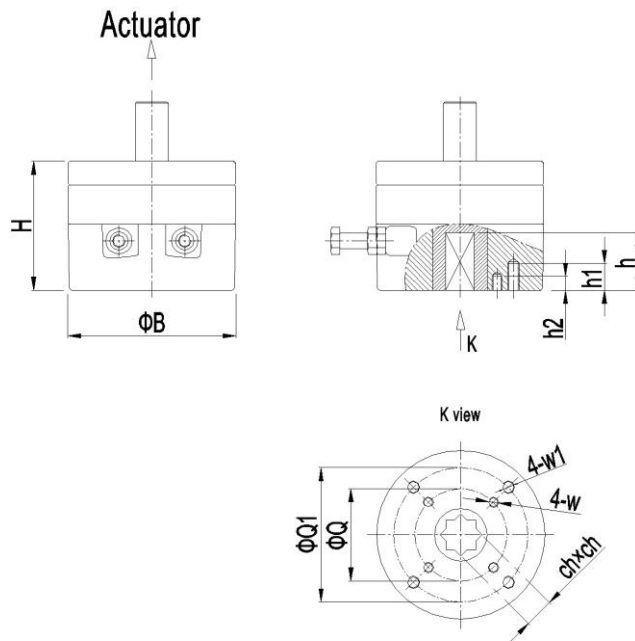


图6:VA3301系列电动执行机构角行程减速箱 (A1) 外形尺寸图

表4: VA3301系列电动执行机构角行程减速箱 (A1) 主要尺寸

单位: mm

Type	H	B	B1	ChxCh	h	h1	h2	w1	w	Q1	Q	Flange size
A1	113	128	165	22x22	35	25	20	M10	M8	102	70	F07/F10

注: 上图法兰标准依据 DIN ISO 5211 标准执行, 其它规格减速箱, 需提前与我方沟通。

VA3301 系列直行程电动执行器 (装配于 SAMSON 3241 型单座调节阀)

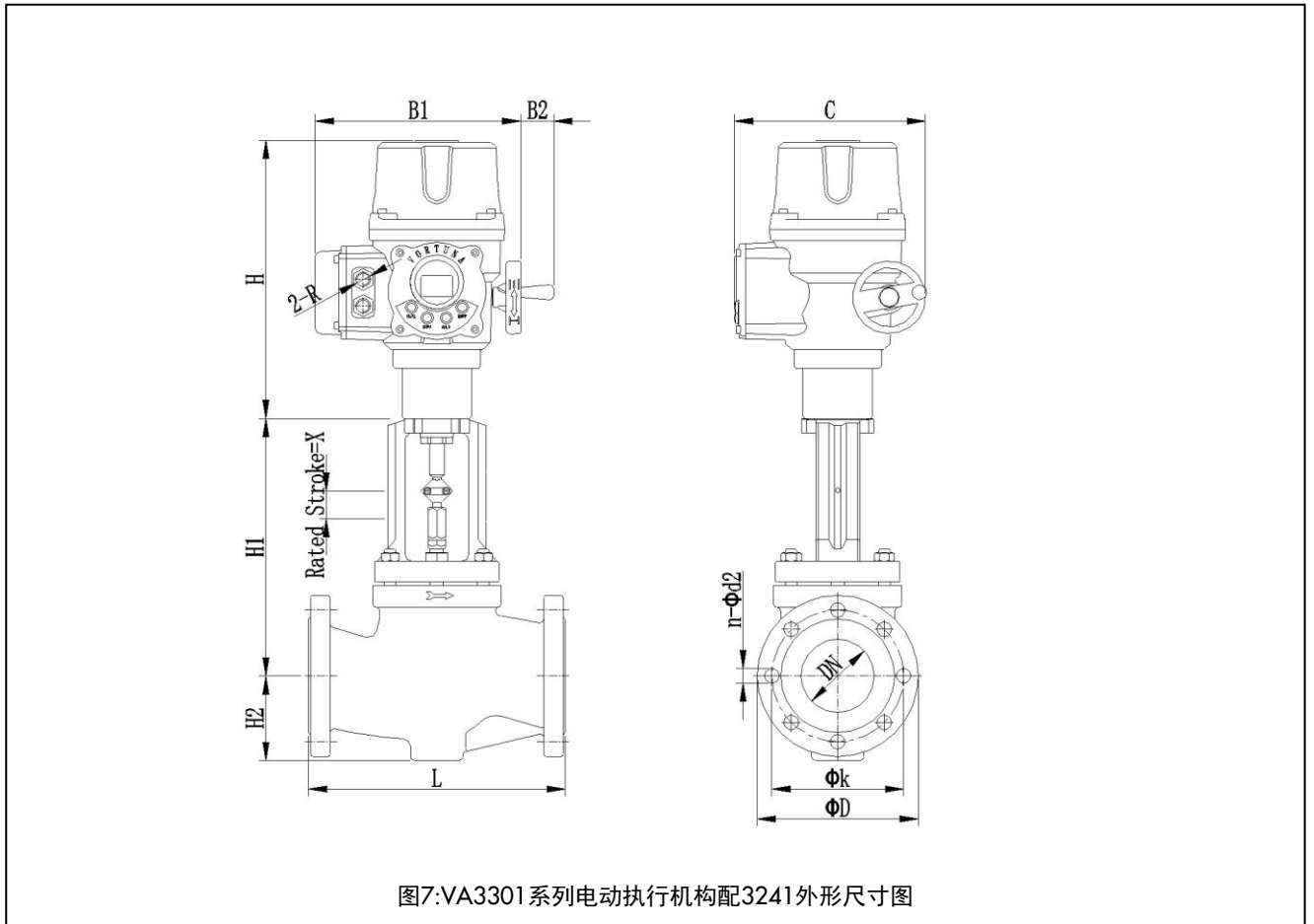


图7:VA3301系列电动执行机构配3241外形尺寸图

表5: VA3301系列电动执行机构配3241调节阀主要尺寸图

单位: mm

DN	L	H1		H2		B1	B2	H	C	R	X							
		铸钢	锻钢	铸钢	锻钢													
15	130	220		44	53	281	45	380	257	M20X1.5	15							
20	150				70													
25	160				72							92						
32	180											98						
40	200											—						
50	230	260		98	128			400					30					
65	290			—														
80	310	350	360	380 <sup>1)</sup>	144									60				
100	350														390	415 <sup>1)</sup>	175	235
125	400																	
150	480					—												
200	600								—							510		
250	730	—																
300	850					—												

注: 依据 DIN EN 1092和DIN 2501 标准执行。

VA3301系列 角行程高性能电动执行器选型对照表

型号 VA3301R-	X	X	X	X	X	X	X	X	X	X	X
角行程	↓										
90° (≤95°)	1										
多回转	2										
Special Angle (On request)	9	↓									
防爆及防护											
隔爆型 Exd IICT5, IP67/68	1										
非防爆型 Non Ex, IP67	2	↓									
供电电源											
24 V DC			1								
220 V AC			2								
110 V AC			3								
380 V AC			4								
24 V AC			5	↓							
输入信号类型											
4 - 20 mA				1							
0 - 10(5) V				2							
On/off switch (Dry contacts)				3							
通讯方式 (Mod-Bus / M-Bus / NB / LOAR / 4G, 下单时需详细说明)				4							
Special type (On request / 下单时需详细说明)				9	↓						
反馈信号类型											
4 - 20 mA					1						
0 - 10(5) V					2						
On/off switch (Dry contacts)					3						
通讯方式 (Mod-Bus / M-Bus / NB / LOAR / 4G等, 下单时需详细说明)					4						
Special type (On request / 下单时需详细说明)					9	↓					
电源故障安全位置											
FL (故障保持)						0					
FC (故障关)						1					
FO (故障开)						2					
FS (故障可设定任意位置)						3	↓				
最大输出力矩 Nm (齿轮箱 A1/A1-S1/A1-S2/B1)											
NON	≤50						0				
A1	120						1				
A1-S1	220						2				
A1-S2	600						3				
B1	1600						4				
Special	>1600 (On request / 建议选型VA3303系列产品)						9	↓			
报警组数											
NON (Standard)								0			
3 组								3			
> 3 组 (On request / 最多可选6组。下单时需详细说明)								9	↓		
环境温度											
标准型: -25 ~ +80℃									0		
低温型: -40 ~ +70℃									1	↓	
其它特殊功能:											
Without											0
HART; FF; 内置工艺PID回路; 带温度/压力等传感器; 流量特性补偿。(On request / 下单时需详细说明)											9

VA3301 系列直行程高性能电动执行器选型对照表

型号 VA3301L-	X	X	X	X	X	X	X	X	X	X
直行程	↓									
20mm	1									
40mm	2									
65mm	3									
135mm	4									
Special Line (On request)	9	↓								
防爆及防护										
隔爆型 Exd IIC T5, IP67/68	1									
非防爆型 No Ex, IP67	2	↓								
供电电源										
24 V DC	1									
220 V AC	2									
110 V AC	3									
380 V AC	4									
24 V AC	5	↓								
输入信号类型										
4 - 20 mA	1									
0 - 10(5) V	2									
On/off switch (Dry contacts)	3									
通讯方式 (Mod-Bus / M-Bus / NB / LOAR / 4G, 下单时需详细说明)	4									
Special type (On request / 下单时需详细说明)	9	↓								
反馈信号类型										
4 - 20 mA	1									
0 - 10(5) V	2									
On/off switch (Dry contacts)	3									
通讯方式 (Mod-Bus / M-Bus / NB / LOAR / 4G / 5G, 下单时需详细说明)	4									
Special type (On request / 下单时需详细说明)	9	↓								
电源故障安全位置										
FL (故障保持)	0									
FC (故障关)	1									
FO (故障开)	2									
FS (故障可设定任意位置)	3	↓								
最大输出推力 KN										
≤2.0	0									
5.0	1									
8.0	2									
12	3									
20	4									
30	5									
48	6									
>48 (On request)	9	↓								
报警组数										
NON (Standard)	0									
3 组	3									
> 3 组 (On request / 最多可选 6 组。下单时, 需要详细说明)	9	↓								
环境温度										
标准型: -25 ~ +80℃	0									
低温型: -40 ~ +70℃	1	↓								
其它特殊功能:										
Without	0									
HART; FF; 内置工艺PID回路; 带温度/压力等传感器; 流量特性补偿。(On request / 下单时需详细说明)	9	↓								

## 输出机械连接

连接设计符合ISO5211国际标准，适用于各种形式的机械连接，确保与所有阀门可靠连接。

Vortuna所有电动执行器应用于在不同的装配对象，有不同形式的终端输出模式，可以根据客户订货的要求提供特殊的输出终端尺寸。

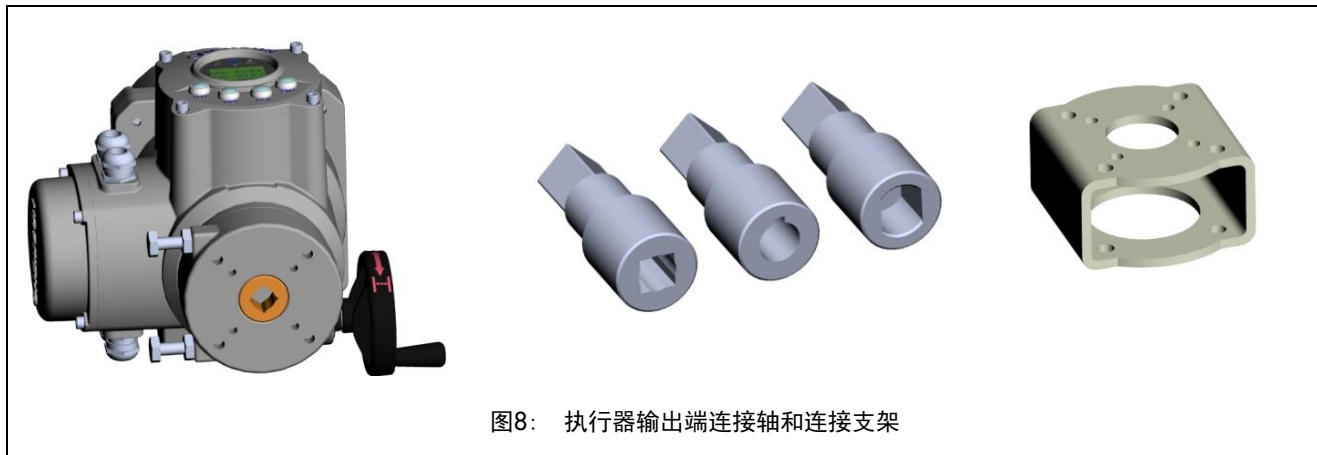


图8： 执行器输出端连接轴和连接支架

### 订货数据 01

角行程电动执行器	Type VA3301R- ...
防爆类型	Exd IIC T5
最大力矩	None, A1/A1-S/B1
供电电源	24VDC ; 24/110/230/380VAC (50/60Hz)
输入/输出信号	4(0)-20mA ; 0 – 10(5)V; On/off Switch
故障安全位置	全关/全开/保持/任意位置 (FC/FO/FL/FS) ;
装配的阀门类型	V型调节球阀; 偏心旋转阀; 蝶阀; O型球阀 ...

### 订货数据 02

直行程电动执行器	Type VA3301L- ...
防爆类型	Exd IIC T5
最大行程	H=20,35,85,135 mm
最大推力	5 - 48KN
供电电源	24VDC ; 24/220/110/380VAC
输入/输出信号	4(0)-20mA ; 0 – 10(5)V ; On/off Switch
故障安全位置	保持/全关/全开/任意位置 (FL/FC/FO/FS) ;
装配的阀门类型	单座调节阀; 截止阀...

规格数据可能会因为技术进步而变更，恕不另行通知

2022-01 · T V33010cn