

VA3306R/L系列 精小经济型电动执行机构



应用

VA3306R/L型电动执行机构应用于石化、冶金、有色、轻工和HVAC行业等要求空间狭小的特殊环境。

角行程输出扭力 20 – 600 Nm

直行程输出推力 0.5 – 12 KN

技术参数

- 供电电源 24 VDC ; 24/110/230 VAC
- 防爆等级 非防爆型
- 防护等级 IP65/66
- 温度范围 -40 to +85°C
- 输入/输出信号 调节型: 4(0) –20 mA / 0 –10(5)V
开关型: 干节点开关量信号
Mod-bus/M-bus/NB/LOAR/4G等通讯方式
- 报警通路设置 2 – 4 Ways
- 故障安全位置 FL故障保持
- 电气连接 3 – M20x1.5 (Standard)
- 全行程时间 7 – 600 秒
- 角行程输出扭力 20 – 600 Nm
- 直行程输出推力 0.5 -12 KN
- 角行程 (R) 90° / 多回转
- 直行程 (L) 20/40 mm...

设计标准

- 美国机械工程师协会标准(ASME)
- 消防协会标准(NFPA)
- 国家电气规程规程(NEC)
- 电气和电子工程师协会标准(IEEE)
- ANSI / IEEE472

功能及结构特点

- 供电电源: 24VDC, 24 / 110 / 230VAC
- 高精度、低误差: 传感器的灵敏度0.1%;
执行机构精度 $\leq 0.3\%$ 。
- 绝对编码器: 多齿轮绝对霍尔编码器, 确保在主电源和备用电源都断电的状态下都能检测阀门位置, 并且断电后即使转动手轮, 也能对阀位准确检测和反馈。
- 标准直齿外齿传动、选配手轮操作。
- 直流无刷电机, 可以免维护运行连续无限制的调节工作。
- 流量特性选择及补偿: 线性、等百分比、快开、自定义。
- 内置集成工况回路PID运算和闭环控制。可选两路参变量(如温度、压力等传感器信号)输入。
- 液晶显示工作参数, 一键式组态按钮, 可选外置。
- 压铸铝底壳、防护等级IP66。
- 使用蓝牙或PC非浸入式组态、校准和修改参数。
- 可选Mod-bus、M-bus、NB、LOAR、4G等各种通讯功能。



图1: VA3306系列 精小经济型电动执行机构 (可选内置液晶显示和一键式组态按钮)

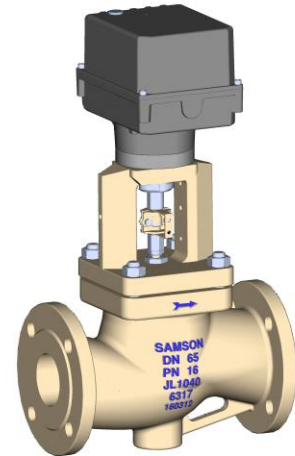


图2: VA3306系列 直行程电动执行器 (装配于SAMSON3241型DN100单座调节阀)

结构特点和标准功能

- 丰富的显示功能：输入、输出、报警、故障等。所有的菜单显示可选英文、德文或中文，同时有相应的符号或代码显示。
- 机械传动：直齿外齿传动结构。
- 电机驱动方式及运行速度的控制：FOC软件算法的方式驱动永磁直流无刷电机，通过PID运算，达到阀位慢开启，快加速接近设定阀位，再慢加速达到设定阀位。可以通过设定或修改运行转速达到工艺对调节阀开闭时间的要求。
- 输出扭力可调：在执行器的最大额定输出扭矩内，可设定与调节阀最佳匹配的输出扭力大小，可以在 $\pm 0 \sim 100\%$ 范围内设置过载保护值。
- 流量特性补偿：可以优化调节阀的流量特性，达到最佳的工艺调节品质。
- 输出行程限位：通过参数设定软件方式进行行程限位，同时可以用硬件方式调整主机仓内的行程开关进行行程设定，以实现执行器高可靠安全运行。
- 自诊断功能：对卡堵、运行不畅、断电源、断信号、过流、过温、相序等自动识别和保护。
- 自检报警功能：对上述故障自诊断并显示报警。
- 高定位精度的无摩擦电子刹车技术：执行机构接收打开或关闭信号时，控制单元进行PID算法运算，快速运行，在趋近信号位置时，放慢运行速度，开始制动，避免过调和急刹车，以保证定位精度。
- 应用电子换相技术，运行平顺、速度可调。
- 卡堵及过载保护：遇到阀门卡堵时，阀门运行不能正常达到输入信号的阀位，执行器会自动尝试三次冲击卡位，若自动冲击运行卡堵不成功，然后报警。
- Sub功能：在线更换或维修电动执行器。在装置或生产过程，若执行器出现故障，Sub初始化模式无须停机，就可以整体更换或维修更换控制板等部件，确保使装置或生产过程不间断继续运行。
- 分程控制功能：控制器输出的一路控制信号（如4-20mA）可以控制二台或以上数量的电动阀门（串联连接）。



图3: VA3306系列 精小经济型电动执行机构
(无组态按钮)

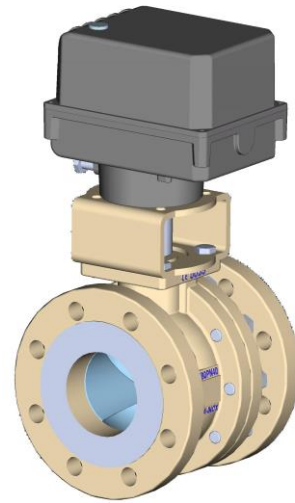


图4: VA3306系列 角行程电动执行器

电动执行器内部机械传动结构（图5）

五级直齿外齿齿轮传动

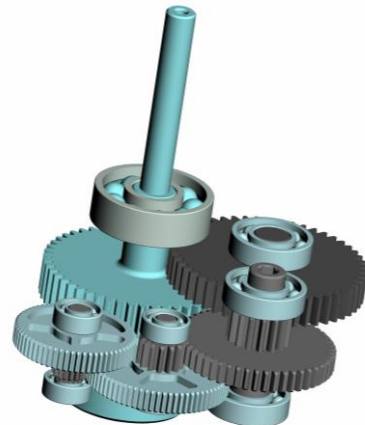


图5: 机械结构及齿轮传动系统

表1: 技术数据

VA3306R/L 系列电动执行器	
R 型 角行程输出扭力范围	20 – 600 Nm
L 型 直行程输出推力范围	0.5 – 12 KN
行程范围	R: 95° / 多回转 ; L: 20 / 40 mm
供电电源	24 VDC ; 24 / 110 / 230 VAC (50 / 60 Hz)
壳体材质	底壳材质: 铸铝 3.2373; 上盖材质: 铸塑
防爆类型	Without Explosion Protection
防护等级	IP65 / 66
输入信号	4(0) – 20mA; 0 – 10(5)V; On-off Switch; Mod-bus; M-bus; NB; LOAR; 4G
输出信号	4(0) – 20mA; 0 – 10(5)V; On-off Switch; Mod-bus; M-bus; NB; LOAR; 4G
电源故障阀位选择	故障保持
环境温度	标准型 -25 to +85°C ; 低温型 -40 to +70°C
步距	0.1 %
精度	≤ 0.5 %
响应时间	200 ms
报警配置	2 – 4 Paths
通讯协议	可选 HART, PROFIBUS, MODBUS
环境湿度	100% RH
调速范围	15 – 100%
力矩调节范围	10 – 100%
抗震能力	3 axis 6 g

表 2: 基本参数

VA3306 系列电动执行器		
壳体材质	底壳材质: 铸铝 3.2373; 上盖材质: 铸塑	
电机数据	类型	永磁直流无刷电机
	主体材质	铸铝 3.2373
	额定功率	0.12 KW
	转速	600 – 4000 rpm 可调
	冷却方式	Air cooling
	温度等级	恒定约70°C
	防护等级	IP 66
	结构特点	电子换向, 驱动器控制电机动作
	绝缘等级	Class H
惯性矩	60 g·cm ²	
机械传动	直齿外齿传动	
手动操作	标配: 无操作手柄, 可用5mm六方扳手旋转	
位置反馈	多圈绝对编码器	

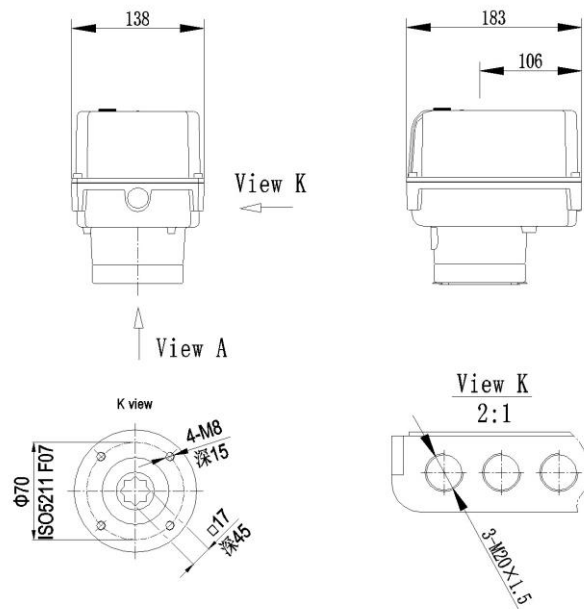


图6：VA3306系列电动执行机构外形尺寸图

注：法兰标准依据DIN ISO 5211标准执行。

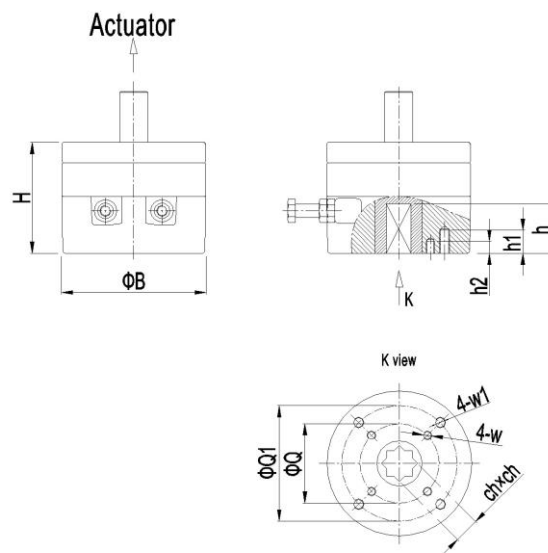


图7：VA3306系列电动执行机构角行程减速箱（A1）外形尺寸图

注：上图法兰标准依据DIN ISO 5211标准执行

表3：VA3301系列电动执行机构角行程减速箱（A1）主要尺寸

单位：mm

Type	H	B	B1	PA	PB	h	h1	h2	T1	T2	F1	F2	Flange size	Weight
A1	113	128	165	22	22	35	25	20	M10	M8	102	70	F07/F10	4.5 Kgs
A1-S	128	154	175	27	27	46	30	25	M12	M10	125	102	F10/F12	5.5 Kgs

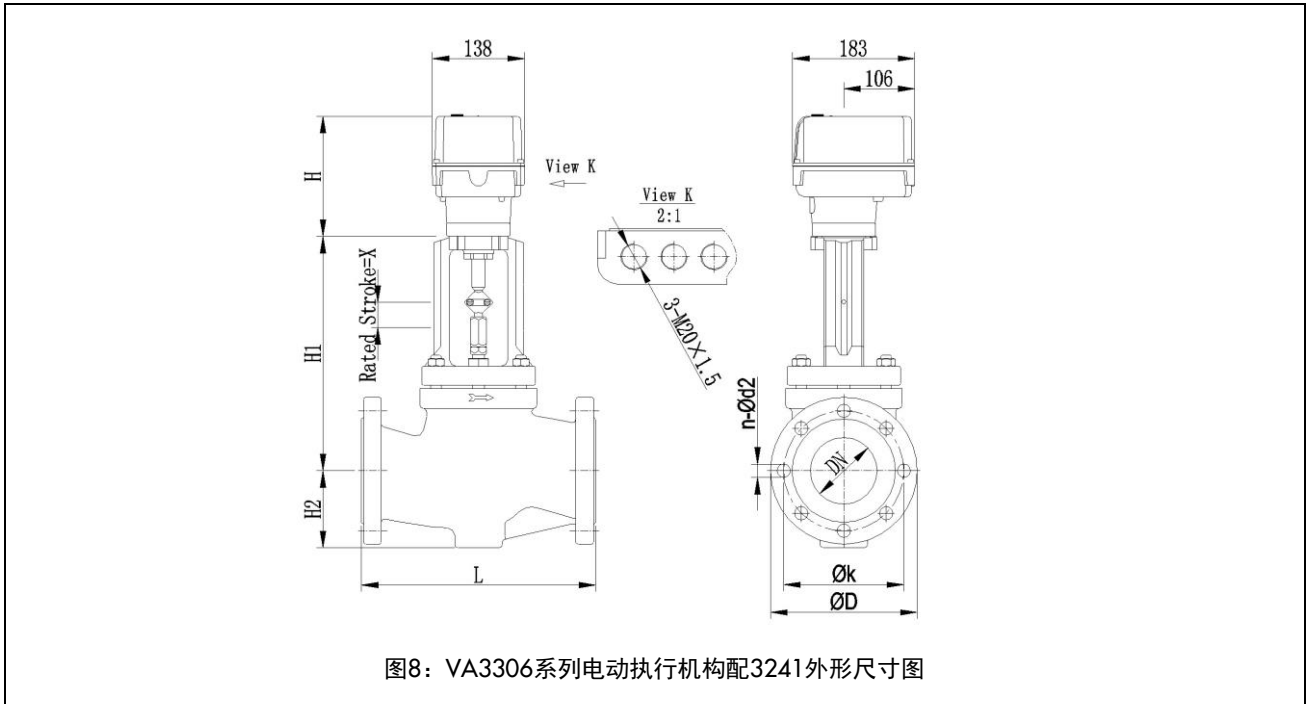


图8: VA3306系列电动执行机构配3241外形尺寸图

表4: VA3306系列电动执行机构配3241调节阀主要尺寸图

单位: mm

DN	L	H1		H2		H	Y	X
				铸钢	锻钢			
25	160	220			70	180	15	15
32	180							
40	200			72	92			
50	230				98			
65	290	260		98	—	220	15	30
80	310				128			
100	350	350		118		220	15	30
125	400	360	380	144	—			
150	480	390	415	175				

注: 依据 DIN EN 1092 和 DIN 2501 标准执行。

VA3306R系列 角行程 精小经济型电动执行器 选型对照表

型号 VA3306R-	X	X	X	X	X	X	X	X	X	X	X
↓											
角行程											
90° (≤95°)	1										
多回转	2										
Special Angle (On request)	9	↓									
外置组态按钮											
Without	0	↓									
供电电源											
24 V DC	1										
220 V AC	2										
110 V AC	3										
24 V AC	4										
Special type (On request / 下单时需详细说明)	9	↓									
输入信号类型											
4 - 20 mA	1										
0 - 10(5) V	2										
On / off switch (Dry contacts)	3										
通讯方式 (Mod-Bus / M-Bus / NB / LOAR / 4G / 5G, 下单时需详细说明)	4										
Special type (On request / 下单时需详细说明)	9	↓									
反馈信号类型											
4 - 20 mA	1										
0 - 10(5) V	2										
On/off switch (Dry contacts)	3										
通讯方式 (Mod-Bus / M-Bus / NB / LOAR / 4G / 5G, 下单时需详细说明)	4										
Special type (On request / 下单时需详细说明)	9	↓									
电源故障安全位置											
FL (故障保持)	0	↓									
最大输出力矩 Nm (齿轮箱 A1 / A1-S1 / A1-S2)											
NON	≤20							0			
NON	75							1			
A1	260							2			
A1-S1	600							3			
Special	>600 (On request / 建议选型VA3301或VA3303系列产品)							9	↓		
报警组数											
NON (Standard)								0			
2 组								2			
> 2 组 (On request / 最多可选 4 组。下单时需详细说明)								9	↓		
环境温度											
标准型: -25 ~ +80℃								0			
低温型: -40 ~ +70℃								1	↓		
通讯及其它特殊功能											
Without											0
内置工艺PID回路; 带温度 / 压力等传感器; 流量特性补偿; 或其它功能要求。(On request / 下单时需详细说明)											9

VA3306L系列 直行程 精小经济型电动执行器 选型对照表

型号 VA3306L-	X	X	X	X	X	X	X	X	X	X
↓										
直行程										
20mm	1									
40mm	2									
65mm	3	↓								
外置组态按钮										
Without	0	↓								
供电电源										
24 V DC	1									
220 V AC	2									
110 V AC	3									
24 V AC	4									
Special type (On request / 下单时需详细说明)	9	↓								
输入信号类型										
4 - 20 mA	1									
0 - 10(5) V	2									
On / off switch (Dry contacts)	3									
通讯方式 (Mod-Bus / M-Bus / NB / LOAR / 4G / 5G, 下单时需详细说明)	4									
Special type (On request / 下单时需详细说明)	9	↓								
反馈信号类型										
4 - 20 mA	1									
0 - 10(5) V	2									
On/off switch (Dry contacts)	3									
通讯方式 (Mod-Bus / M-Bus / NB / LOAR / 4G / 5G, 下单时需详细说明)	4									
Special type (On request / 下单时需详细说明)	9	↓								
电源故障安全位置										
FL (故障保持)	0	↓								
最大输出推力 KN										
≤1.0	0									
5.0	1									
8.0	2									
12	3									
>12 (On request / 建议选型VA3301系列产品)	9	↓								
报警组数										
NON (Standard)	0									
2 组	2									
> 2 组 (On request / 最多可选 4 组。下单时需详细说明)	9	↓								
环境温度										
标准型: -25 ~ +80℃	0									
低温型: -40 ~ +70℃	1	↓								
其它特殊功能										
Without	0									
内置工艺PID回路; 带温度 / 压力等传感器; 流量特性补偿; 或其它功能要求。(On request / 下单时需详细说明)	9	↓								

输出机械连接

连接设计符合ISO5200国际标准，适用于各种形式的机械连接，确保与所有阀门可靠连接。

VORTUNA所有电动执行器应用于在不同的装配对象，有不同形式的终端输出模式，可以根据客户订货的要求提供特殊的输出终端尺寸。

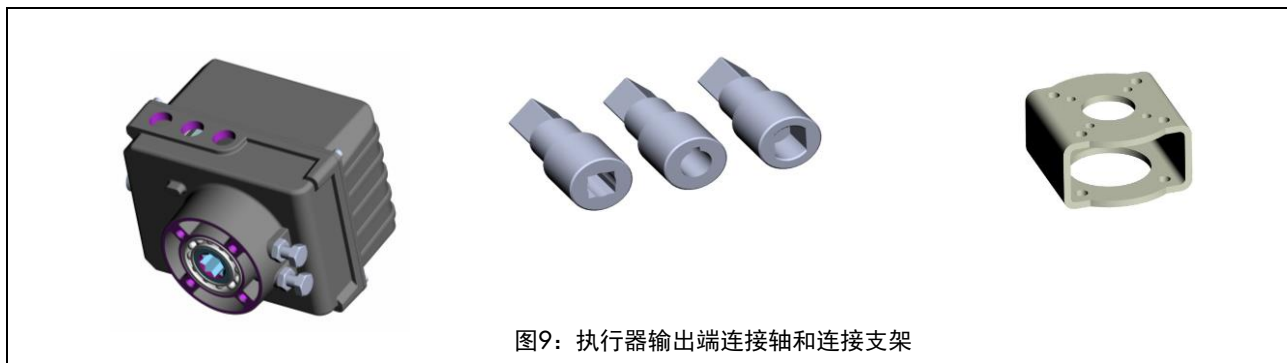


图9：执行器输出端连接轴和连接支架

订货数据 01

角行程电动执行器	Type VA3306R- ...
防爆类型	Non Explosion
最大力矩	20-600 Nm, A1/A1-S
供电电源	24VDC ; 24 / 110 / 230VAC (50 / 60Hz)
输入/输出信号	4(0)-20mA; 0 - 10(5)V; On-off Switch, Mod-Bus / M-Bus / NB / LOAR / 4G / 5G, 下单时需详细说明
故障安全位置	FL故障保持
装配的阀门类型	V型调节球阀; 偏心旋转阀; 蝶阀; O型球阀 ...

订货数据 02

直行程电动执行器	Type VA3306L- ...
防爆类型	Non Explosion
最大行程	H=20,40mm
最大推力	0.5 - 12KN
供电电源	24VDC ; 24 / 110 / 230 VAC (50 / 60Hz)
输入/输出信号	4(0)-20mA; 0 - 10(5)V; On-off Switch, Mod-Bus / M-Bus / NB / LOAR / 4G / 5G, 下单时需详细说明
故障安全位置	FL故障保持
装配的阀门类型	单座调节阀; 截止阀...

规格数据可能会因为技术进步而变更，恕不另行通知

萨姆森控制设备（中国）有限公司 · 地址：北京经济技术开发区永昌南路11号（100176） · 电话：010-67803011 ·
传真：010-67803193 · 网址：www.samsonchina.com · E-mail：info@samsonchina.com

2022-01 · T V33060en