

BV1305 型 V 型球阀



应用

BV1305 V 型球阀适用于石油、化工、造纸等行业，
公称口径 NPS 1~16 (DN25~DN400)
公称压力 CL150~600(PN16~PN63)
温度范围-29~350°C

特点

BV1305 V 型球阀可配套各种气动转角式执行机构使用。

- 阀体材质：不锈钢 (或者碳钢)，详见表 2.1、表 2.2。
- 阀球材质：不锈钢，详见表 2.1、表 2.2。
- 法兰距符合企业标准，IEC/DIN 534-3-2。
- 泄漏等级符合 ANSI/FCI70-2 标准，可以达到 V 级密封。
- V 型填料密封，有效保证阀杆上部密封不会产生泄漏。
- 与执行机构的连接尺寸符合 DIN ISO5211 标准。

结构特点

- V 型球体
- 阀杆防脱出设计
- 阀杆上部多重密封结构

标准规范

- 设计标准：ASMEB16.34 API6D
- 结构长度：ASMEB16.10
- 法兰标准：ASMEB16.5
- 检验和检测标准：API 598

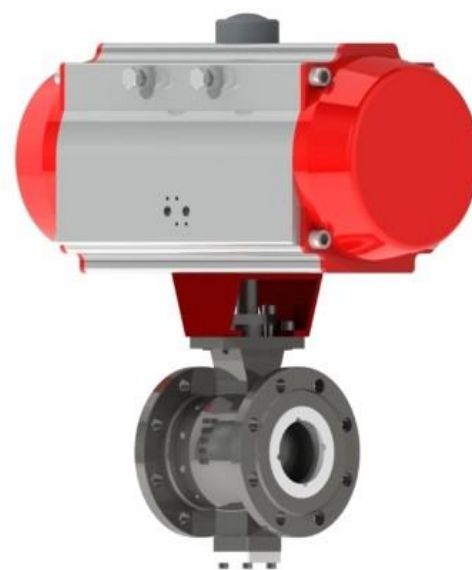


图 1. BV1305 V 型球阀配气动执行机构

工作原理

BV1305 型球阀的启闭件是一个带有柱形圆孔的球体。该球体绕垂直于通道的轴线旋转，从而达到启闭通道的目的。当球体内的通孔与管线通道重合时，阀门处于开启状态；当球体内的通孔与管线通道垂直时，阀门处于关闭状态。阀门从开启至关闭，或者从关闭至开启球体回转 90°角行程。

附件设备及附件

以下附件可以单独或组合提供

- 气动执行机构
- 限位开关
- 电磁阀
- 过滤减压阀
- 其它附件可根据用户需求提供



故障安全位置

根据气动执行机构的初始安装位置不同，球阀可分为两个故障安全位置，气源故障时，自动关闭或者打开：

气源故障时，球阀关闭

当气源故障时，球阀关闭；
当气源持续供气，克服弹簧力时，球阀打开。

气源故障时，球阀打开

当气源故障时，球阀打开；
当气源持续供气，克服弹簧力时，球阀关闭。

表 1: 主要技术数据

公称通径	NPS	1"~16"
公称压力	磅级	150 / 300
法兰标准		符合 ASME B16.5 标准
连接形式		法兰式(RF、RJ、FM)
温度范围	°C	标准型: -29°C to 425°C
填料		聚四氟乙稀 V 型、聚四氟乙烯碳纤维、柔性石墨
垫圈		柔性石墨、316
法兰距		

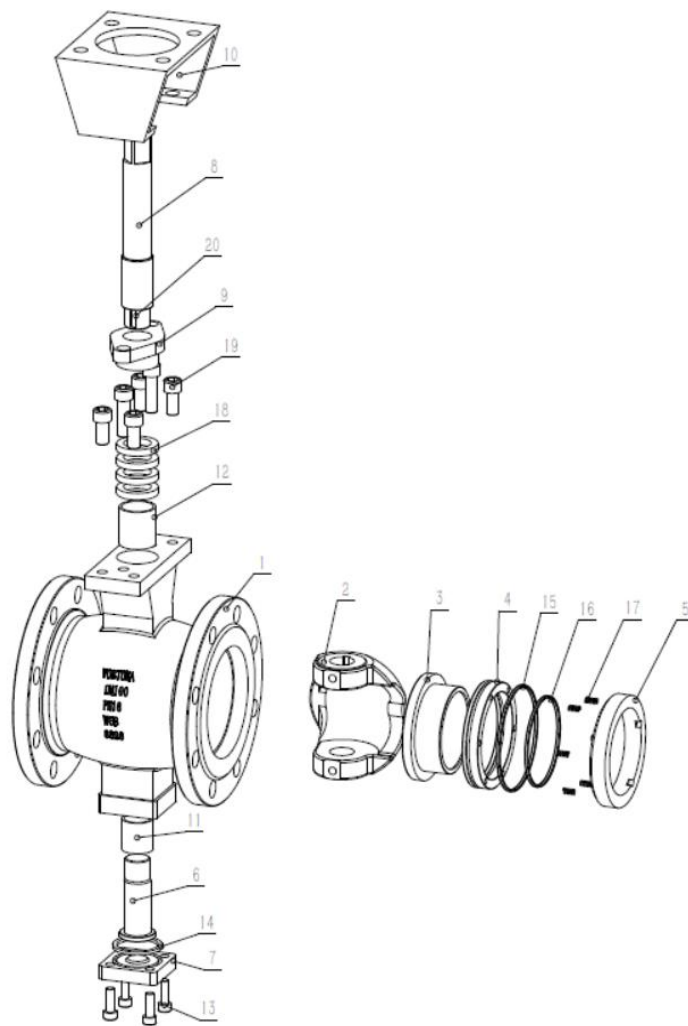


图 2. BV1305 V 型球阀零部件图

表 2: 阀体主要零部件及材质表

序号	零件名称	材质
1	阀体	WCB/CF8/CF8M/LCB
2	阀球	WCB/CF8/CF8M/LCB+STL/TCC/NI60
3	阀座	A105/F304/F316+STL/TCC/NI60
4	弹簧座	A105/F304/F316
5	调整垫	A105/F304/F316
6	固定轴	F6a/F304/F316/F51
7	下盖	WCB/CF8/CF8M/LCB
8	阀杆	F6a/F304/F316/F51
9	填料压板	WCB/CF8/CF8M/LCB
10	支架	CS/SS
11	轴承	SS+PTFE
12	轴承	SS+PTFE
13	螺钉	B7/B8/B8M
14	垫片	Graphite+ss
15	O-ring	Viton
16	O-ring	Viton
17	弹簧	304/316/X750
18	填料	Graphite
19	螺钉	B7/B8/B8M
20	键	AISI 1045

表 3: C_v 值

规格	C_v 值
DN25 (1")	36
DN32 (1 1/4")	56
DN40 (1 1/2")	94
DN50 (2")	152
DN65 (2 1/2")	262
DN80 (3")	358
DN100 (4")	540
DN150 (6")	1424
DN200 (8")	2176
DN250 (10")	3532
DN300 (12")	5732
DN350 (14")	8245
DN400 (16")	10651

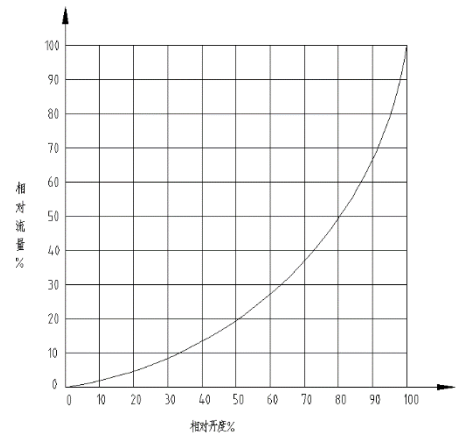


图 3. BV1305 V 型球阀流量特性

表 4: 结构长度

公称口径			25	32	40	50	65	80	100	125
公称 压力	PN ANSI	16/150	102	102	114	124	145	165	194	194
		25-40/300	102	102	114	124	145	165	194	194
公称口径			125	150	200	250	300	350	400	
公称 压力	PN ANSI	16/150	194	229	243	297	338	400	400	
		25-40/300	194	229	243	297	338			

表 5: 参考扭矩

公称通径			25	40	50	65	80	100	125
公称 压力	PN ANSI	16/150	25	35	49	90	110	177	308
		25-40/300	35	49	69	126	154	248	431
		63/400	49	69	96	176	216	347	604
公称通径			150	200	250	300	350	400	
公称 压力	PN ANSI	16/150	850	1492	2237	3729	4516	7272	
		25-40/300	1275	2238	3356	5594	6774	10909	
		63/400	1913	3357	5033	8390	10161	16363	

BV1305 型 V 型球阀的选型和计算:

根据球阀的操作方式和设计条件:

- 计算公称通径, 开关阀一般根据用户的管道直径来计算阀门直径。
- 从表 2 中选取合适的阀门材质。
- 选取附件。

订货说明:

球阀	BV1305 V 型球阀 DN...Class...
阀体材质	见表 2
连接形式	法兰式
阀座	硬密封
执行机构	气动转角式执行机构或者手柄
故障安全位置	故障关或者故障开
介质	密度和温度
最大流量	公斤/小时或者立方米/小时
最大关闭压差	Δp
阀前和阀后压力	(MPa / KPa/bar)
附件	限位开关、电磁阀、过滤减压阀等
其它	

规格数据可能会因为技术进步而变更, 恕不另行通知